

ECO-FRIENDLY  
**PATRONENFILTER**  
**HPF**

GEEIGNET BIS 30% H<sub>2</sub> EINSPEISUNG INS ERDGASNETZ

## Patronenfilter

- Filter als vertikales Druckgerät in Stahlschweißkonstruktion
- Zur hochwertigen Reinigung von Gasen in Reduzierstationen vor Gasdruckreglern
- Geeignet für Erdgas, verwandte Brenngase, Wasserstoff und für nicht aggressive Gase

## Vorteile

- Geeignet bis zu 30% H<sub>2</sub> Einspeisung ins Erdgasnetz
- Die kompakte Bauweise erlaubt eine inline Ausführung
- Stabile Feinpatronen garantieren hohe Abscheideraten
- Kundenspezifische Auslegung mit freier Stutzenstellung, wählbare Gasschienenachse etc.
- Geringerer Differenzdruck durch großzügige Strömungsquerschnitte
- Einfache Handhabung bei der regelmäßigen Druckgeräteüberwachung
- Ab DN 200 Manteldurchmesser standardmäßige Ausrüstung mit dem HEATenergy-Schnellverschluss
- Schwenkarme als Standard mit den Schnellverschlüssen und größeren Behälterdeckel
- Sonderausführung auch für hohe Drücke und Temperaturen erhältlich

## Funktionsbeschreibung

- Reinigung von trockenen Gasen mit festen Partikelverunreinigungen durch den Patroneneinsatz
- Filterpatrone mit verzinktem äußeren und inneren Stützkorb, mit imprägnierter, verstärkter und gefalteter Zellulose, Patronenabdichtung durch oberen und unteren Perbunanring sicher gelöst
- Reinigung Feststoffe: 99,6% > 2µm 99,9% 3µm
- Differenzdruck saubere Patrone: 10-20 mbar Patronenwechsel bei max.: 800 mbar
- Berst-Differenzdruck der Patrone: 2,0 bar Minimum

## Auslegung und Berechnung

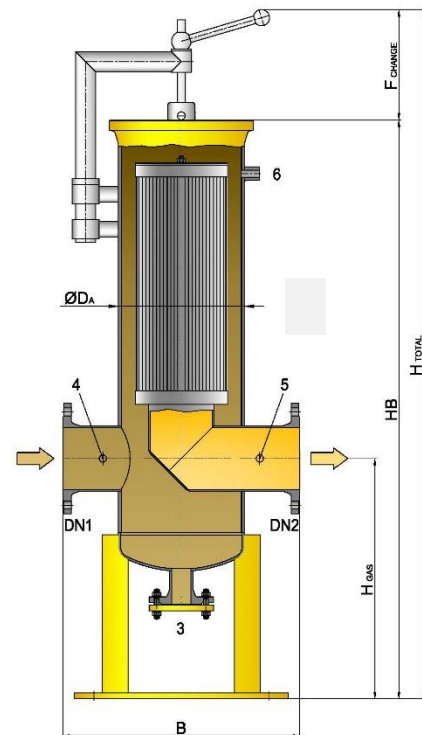
- Auslegung nach PED2014/68/EU, EN13445, AD2000; mit CE-Kennzeichnung
- Optionale Auslegung nach ASME Section VIII mit/ohne U-Stamp, weitere spezifische Landescodes
- Durchgehende Anwendung der ISO9001 mit regelmäßig geprüften Qualitätssystem
- Verfahrenstechnische Auslegung nach eigenen angepassten Berechnungsprogrammen
- NACE-Auslegung optional möglich
- Tieftemperatur und Höchstdruckauslegung nach Kundenerfordernis erhältlich
- Vor-/ Bauprüfung, Materialprüfung, zerstörungsfreie Werkstoffprüfung nach Auslegungsstandard
- Kundenspezifische Abnahmeforderungen optional wählbar
- Abnahme durch Sachverständige wie TÜV, Lloyd etc., auch durch einen Kundensachverständigen

## Zubehör optional

- Druck-Sicherheitsventile, Manometer, Thermometer
- Ablass- und Entlüftungshähne G1/2" für Gas,
- Steckscheiben, Isolierung
- Edelstahlausführung möglich komplett oder ab dem Patronenausgang
- Ablasserichtungen auch als automatische Einrichtung, Niveauanzeiger
- Beschichtungssysteme für Sondereinsatzorte

## Technische Daten \* ohne Fußkonstruktion

HPF	Operating m <sup>3</sup> /h <sub>max</sub> at p <sub>min</sub> bar(g)					
	Type / Druck <sub>min</sub>	0-4	5-10	11-16	17-25	26-40
80.1	80	80	70	60	50	40
100.1	115	115	107	85	72	56
100.2	115	115	107	85	72	112
150.1	200	200	200	200	200	200
200.1	345	345	345	285	233	180
200.2	345	345	345	345	345	345
250.1	635	635	520	425	350	280
250.2	635	635	635	635	630	555
300.1	1230	1230	1135	850	765	610
300.2	1230	1230	1230	1230	1140	910
300.3	1230	1230	1230	1230	1230	1230
400.1	2060	2060	2060	1835	1510	1200
400.2	2060	2060	2060	2040	2040	1730
500.1	3100	3090	2920	2380	1950	1585
500.2	3100	3090	3090	3090	2940	2380
500.3	3100	3090	3090	3090	3060	3060
600.1	5200	5150	5150	5100	4200	3400
600.2	5200	5150	5150	5150	4930	4000
700.1	6200	6200	6200	6200	6200	5200
900.1	9000	9000	9000	7200	6100	5000
900.2	9000	9000	9000	9000	9000	9000
1100.1	15000	15000	15000	15000	13990	11440
1100.2	19500	19500	19500	16500	13990	11440



## Standardgrößen Kundenspezifische Lösungen lieferbar – Detailausführung immer laut Angebot

HPF	DN <sub>Gas</sub>	DN <sub>Drain</sub>	Ø D <sub>A</sub>	B min. Baulänge je Druckstufe			H <sub>total</sub>	H <sub>Gas</sub>	H <sub>B</sub>	F <sub>change</sub>	Filterpatrone		
Type	1,2	3	mm	PN100/A600RF	PN40/A300RF	PN16/A150RF	mm	mm	mm	mm	pc	m <sup>2</sup>	D/d *L
80.1	25	G ½"	88,9	350	350	320	550 *	300	620	300	1	0,22	65/45 *194
100.1	50	G ½"	114,3	380	380	320	560 *	310	630	300	1	0,31	73/45 *194
100.2							780 *	320	850	300	2	0,62	
150.1	50	25	168,3	470	400	390	610 *	350	690	300	1	1,25	122/60 *250
200.1	80	50	219,1	550	520	460	720*	450	800	300	1	1,00	152/90 *200
200.2	100						920*		1000	300	2	2,00	
250.1	100	50	273,0	650	590	530	790*	500	870	300	1	1,50	212/150 *200
250.2							990*		1010	300	2	3,00	
300.1	150	80	323,9	770	650	610	1660	650	1310	400	2	3,30	232/170 *200
300.2							1860		1510	400	3	4,95	
300.3							2060		1710	400	4	6,60	
400.1	200	80	406,4	900	780	740	2030	800	1830	520	1	6,48	280/220 *200
400.2							2330		2130	520	2		9,26
500.1	250	80	508,0	1050	930	850	2260	900	2060	620	1	8,40	332/270 *200
500.2							2660		2460	620	2	12,60	332/270 *600
500.3	300			1100	980	890	3060		2860	1020	1	16,80	332/270 *1000
600.1	300	100	610,0	1160	1040	960	2850	1000	2630	620	2	18,00	412/350 *600
600.2							3050		2830	720	2	21,20	412/350 *700
700.1	350	100	711,0	1300	1160	1080	2950	1100	2600	520	6	27,80	280/220 *500
800	400	100	750,0	1370	1230	1150	2950	1200	2700	520	14	40,20	182/120 *480
900.1	400	100	900,0	1650	1230	1150	3400	1300	3050	620	6	37,80	332/270 *600
900.2					1520	1440	3800	1300	3450	1020	3	50,40	332/270 *1000
1100.1	500	100	1100,0	2000	1880	1800	3800	1500	3550	720	6	63,60	412/350 *700
1100.2	600			2200	2080	2000	3900		720	6	63,60		

# HEAT

GAS AND OIL EQUIPMENT

## HEAT energy GmbH

A-2362 Biedermannsdorf, Rheinboldtstraße 16  
Tel.: +43 664 824 1616  
[heat-energy@heatgroup.at](mailto:heat-energy@heatgroup.at)  
[www.heatgroup.at](http://www.heatgroup.at)

## HEAT gaswärmetechnische Anlagen GmbH

D-34119 Kassel, Querallee 41  
Tel.: +49 561 288 56-0  
Fax: +49 561 288 56-20  
[office@heatgroup.de](mailto:office@heatgroup.de)  
[www.heatgroup.de](http://www.heatgroup.de)

## HEAT Romania S.R.L.

RO-547 185 Cristesti (Targu Mures)  
Strada Principală nr. 801  
Tel.: +40 365 430 057  
Fax: +40 365 430 057  
[office@heatgroup.ro](mailto:office@heatgroup.ro)  
[www.heatgroup.ro](http://www.heatgroup.ro)

## HEAT Poland Sp. z o.o.

PL-40 761 Katowice, ul. Twarda 21  
Tel.: +48 32 252 17 82  
Fax: +48 32 252 17 82  
[info@heatgroup.pl](mailto:info@heatgroup.pl)  
[www.heatgroup.pl](http://www.heatgroup.pl)

QR-Code

Prospekt

## HEAT energy Kft.

H-8800 Nagykanizsa, Erdész u. 28.  
Tel.: +36 93 537 140  
Fax: +36 93 537 142  
[heat-energy@heatgroup.hu](mailto:heat-energy@heatgroup.hu)  
[www.heatgroup.hu](http://www.heatgroup.hu)

## LOG Oiltools Kft.

H-8800 Nagykanizsa, Erdész u. 28.  
Tel.: +36 93 537 140  
Fax: +36 93 537 142  
[info@logoiltools.hu](mailto:info@logoiltools.hu)  
[www.logoiltools.hu](http://www.logoiltools.hu)

## HEAT Hungary Kft.

H-1047 Budapest, Attila u. 63.  
Tel.: +36 1 369 15 32  
Fax: +36 1 369 72 16  
[heatgroup@heathungary.hu](mailto:heatgroup@heathungary.hu)  
[www.heathungary.hu](http://www.heathungary.hu)

## HEAT Bulgas OOD

BG-1113 Sofia, Fr. Joliot Curie Str. 20, Office 803  
Tel.: +359 88 945 2607  
[office@heatgroup.bg](mailto:office@heatgroup.bg)  
[www.heatgroup.at](http://www.heatgroup.at)

QR-Code

Anfrageblatt

## HEAT Holding International GmbH

A-2362 Biedermannsdorf, Siegfried Marcus-Straße 9  
Tel.: +43 2236 73 130  
Fax: +43 2236 73 130-300  
[hhi@heatgroup.at](mailto:hhi@heatgroup.at)  
[www.heatgroup.at](http://www.heatgroup.at)