



ECO-FRIENDLY

# GÁZNYOMÁS-SZABÁLYOZÓ

# GAS PRESSURE REGULATOR

## VF 50/100/160/250

30%-os H<sub>2</sub> FÖLDGÁZHÁLÓZATBA TÁPLÁLÁSA ESETÉN IS MEGFELELŐ  
SUITABLE FOR UP TO 30% H<sub>2</sub> FEED INTO THE GAS NETWORK

## Kétfokozatú nyomásszabályzó

A VILLAGE FLOW kommunális ill. ipari gázszolgáltatók ellátására szolgál, a nagy lakóegységektől egészen a kazánházakban lévő gázégők ellátásáig.

A kétfokozatú készülékek alapfelszereltségéhez tartozik a beépített gyorszár, és tetszés szerint egyenes vagy sarokkivitelben menetes vagy karimás csatlakozással, termikus vagy nem termikus kivitelben, biztonsági membránnal vagy anélkül, gázhiány biztosítóval vagy anélkül, biztonsági lefúvató szeleppel vagy anélkül és áramlásfelügyelővel vagy anélkül szállíthatók. Az átvétel a PED 2014/68/EU szerint történik.

## Műszaki adatok

<b>Megenged. bem. nyomás:</b>	0,3 ÷ 10,0 bar
<b>Névleges átmérő:</b>	DN 25/40/50
<b>Kimenő nyomástartomány:</b>	pas 20 ÷ 300mbar
<b>Gyorszár beállítási tartomány:</b>	
pso	30 ÷ 400 mbar
psu	15 ÷ 200 mbar
<b>Szabályozási osztály:</b>	AC 5/10
<b>Zárónyomás osztály:</b>	SG 20/30
<b>Igénybevételi osztály:</b>	pso/psu AGo 10/AGu30
<b>Átáramló mennyiség:</b>	lásd diagram
<b>Hőmérsékleti tartomány:</b>	-20/30 ÷ + 60 °C
<b>Beépítési helyzet:</b>	tetszőleges
<b>Termikus kioldás ca.:</b>	105 / 140 °C
<b>Csatlakozás fajtája:</b>	karimás, belső menetes, külső menetes

## Werkstoffe

<b>Szabályzó, gyorszár, ház:</b>	alumínium öntvény
<b>Csatlakozás be-és kimenethez:</b>	horganyzott acél
<b>Belső részek:</b>	acél, sárgaréz, műanyag
<b>Membránok:</b>	Perbunan (pentánálló gumi)
<b>O-gyűrű:</b>	NBR, FPM

## Two stage pressure regulator

The VILLAGE FLOW is used for gas supply of municipalities and industry as big flats thru process gas supply for burner in boiler houses.

As standard, the two stage gas pressure regulators are fitted with a safety shut-off valve. A range of connectors and designs with or without flanges, internal or external threaded, inline or corner version, thermal gas cut-off (HTB), safety membrane or pressure cut-off for supply interruption protection, safety blow-off valve and flow rate limitation devices are available.

The gas pressure regulator is designed according PED 2014/68/EU.

## Technical data

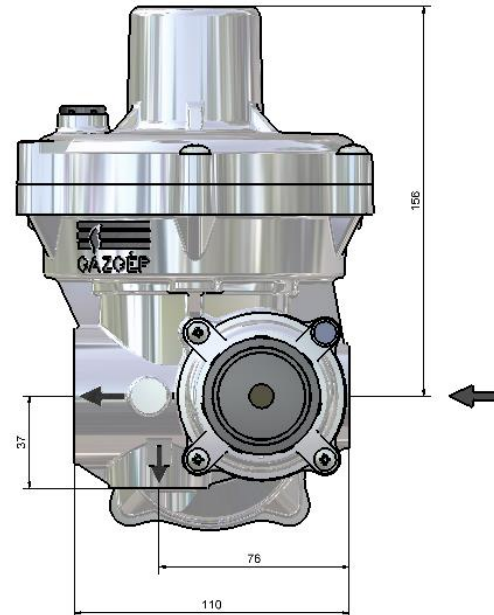
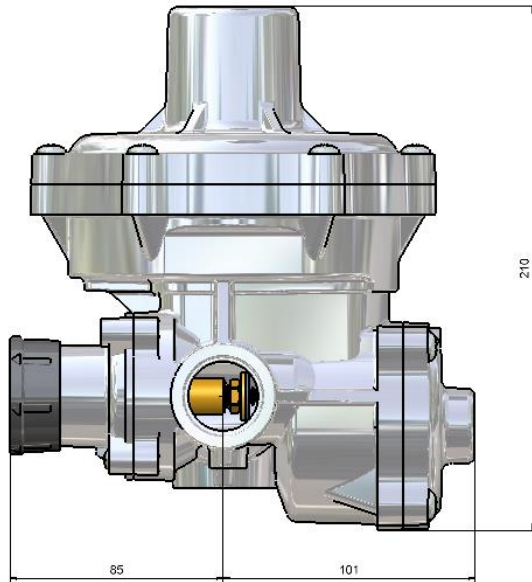
<b>Perm.inlet pressure:</b>	0,3 ÷ 10,0 bar
<b>Nominal dimension:</b>	DN 25/40/50
<b>Outlet pressure range:</b>	pas 20 ÷ 300mbar
<b>Set range of safety shut-off valve:</b>	
pso	30 ÷ 400 mbar
psu	15 ÷ 200 mbar
<b>Regulatory class:</b>	AC 5/10
<b>Lock-up pressure class:</b>	SG 20/30
<b>Accuracy:</b>	pso/psu AGo 10/AGu 30
<b>Flow rate:</b>	see diagram
<b>Range of temperature:</b>	-20/30 ÷ + 60 °C
<b>Position of installation:</b>	discretionary
<b>Thermic release cc.:</b>	105 / 140°C
<b>Connection:</b>	flange, internal threaded external threaded

## Materials

<b>Regulator, SSV, body:</b>	Die-casting aluminium
<b>Connection inlet/outlet:</b>	Zinc plated steel
<b>Internals:</b>	Steel, brass, plastic
<b>Diaphragm:</b>	Perbunan (pentane resistant rubber)
<b>O-Ring:</b>	NBR, FPM

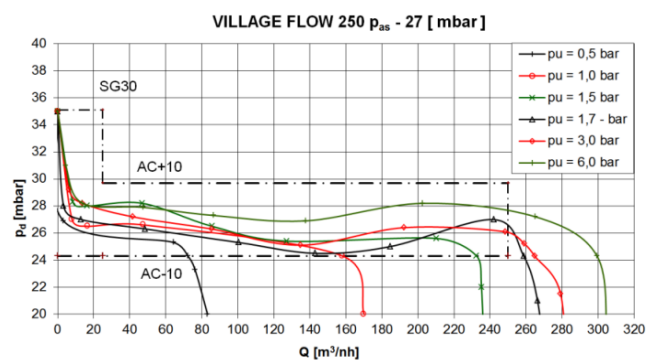
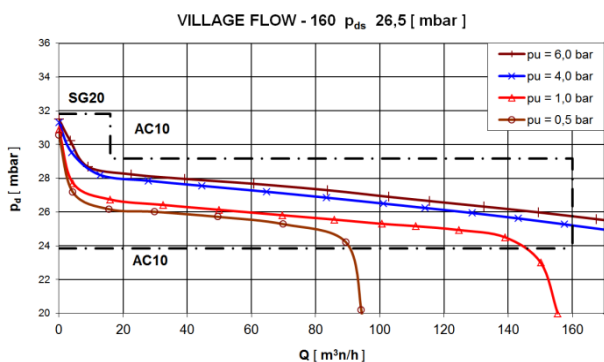
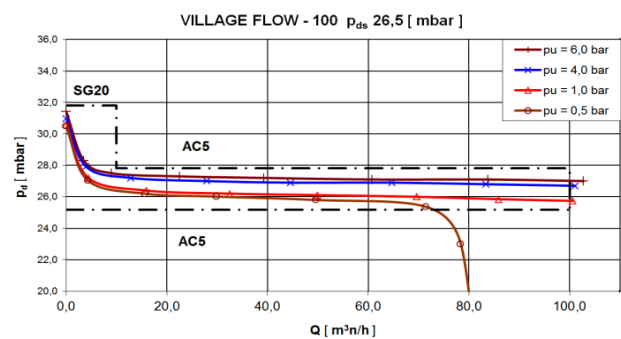
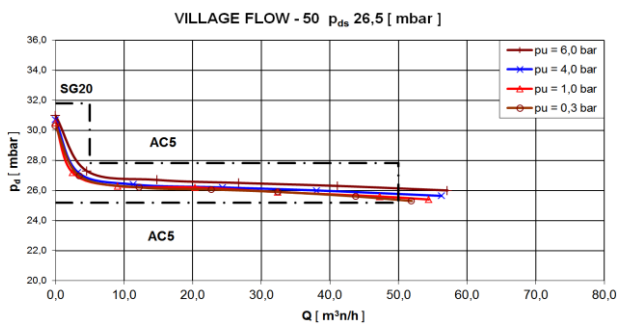
## Méretetek mm-ben

## Dimensions in mm



## Áramlásdiagram\* Flow diagram

## Flow diagram



\*(A termék a 2. oldalon található kimenő nyomás tartomány alapján rendelhető)

\*(Product to order according to the outlet pressure range on the 2. page)

# HEAT

GAS AND OIL EQUIPMENT

## HEAT energy GmbH

A-2362 Biedermannsdorf, Rheinboldtstraße 16  
Tel.: +43 664824 1616  
[heat-energy@heatgroup.at](mailto:heat-energy@heatgroup.at)  
[www.heatgroup.at](http://www.heatgroup.at)

## HEAT gaswärmetechnische Anlagen GmbH

D-34119 Kassel, Querallee 41  
Tel.: +49 561 288 56-0  
Fax: +49 561 288 56-20  
[office@heatgroup.de](mailto:office@heatgroup.de)  
[www.heatgroup.de](http://www.heatgroup.de)

## HEAT Romania S.R.L.

RO-547 185 Cristesti (Targu Mures)  
Strada Principală nr. 801  
Tel.: +40 365 430 057  
Fax: +40 365 430 057  
[office@heatgroup.ro](mailto:office@heatgroup.ro)  
[www.heatgroup.ro](http://www.heatgroup.ro)

## HEAT Poland Sp. z o.o.

PL-40 761 Katowice, ul. Twarda 21  
Tel.: +48 32 252 17 82  
Fax: +48 32 252 17 82  
[info@heatgroup.pl](mailto:info@heatgroup.pl)  
[www.heatgroup.pl](http://www.heatgroup.pl)

QR-Code

Prospekt

## HEAT energy Kft.

H-8800 Nagykanizsa, Erdész u. 28.  
Tel.: +36 93 537 140  
Fax: +36 93 537 142  
[heat-energy@heatgroup.hu](mailto:heat-energy@heatgroup.hu)  
[www.heatgroup.hu](http://www.heatgroup.hu)

## LOG Oiltools Kft.

H-8800 Nagykanizsa, Erdész u. 28.  
Tel.: +36 93 537 140  
Fax: +36 93 537 142  
[info@logoiltools.hu](mailto:info@logoiltools.hu)  
[www.logoiltools.hu](http://www.logoiltools.hu)

## HEAT Hungary Kft.

H-1047 Budapest, Attila u. 63.  
Tel.: +36 1 369 15 32  
Fax: +36 1 369 72 16  
[heatgroup@heathungary.hu](mailto:heatgroup@heathungary.hu)  
[www.heathungary.hu](http://www.heathungary.hu)

## HEAT Bulgas OOD

BG-1113 Sofia, Fr. Joliot Curie Str. 20, Office 803  
Tel.: +359 88 945 2607  
[office@heatgroup.bg](mailto:office@heatgroup.bg)  
[www.heatgroup.at](http://www.heatgroup.at)

QR-Code

Anfrageblatt

## HEAT Holding International GmbH

A-2362 Biedermannsdorf, Siegfried Marcus-Straße 9  
Tel.: +43 2236 73 130  
Fax: +43 2236 73 130-300  
[hhi@heatgroup.at](mailto:hhi@heatgroup.at)  
[www.heatgroup.at](http://www.heatgroup.at)