

# Предохранительный сбросной клапан Safety Blow-off Valve

типа KBD  
KBD Type



**The Experts in Energy Supply**

**Назначение:**

защита систем, работающих под давлением, от недопустимого повышения давления рабочей среды.

**Характеристики:**

клапаны непосредственного действия, пружинные, угловой формы, для фланцевого соединения, низкоподъемные.

**Область применения:** на станциях регулирования давления газа, для защиты приборов, арматуры и оборудования вторичной стороны.

**Task:**

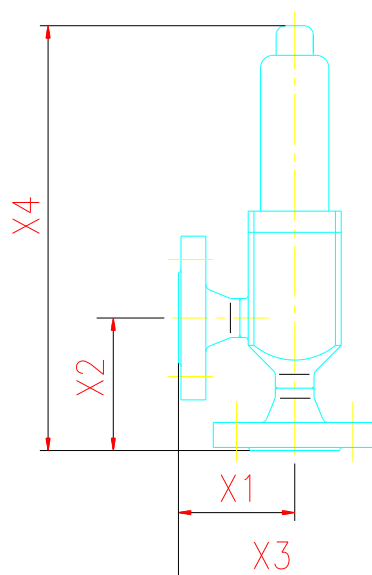
The safety blow-off valve is designed to use in gas distribution system and protects the downstream pipe-against over-pressure.

**Technical features:**

Direct-acting safety blow-off valves are with spring pressure operated, angle or L-shaped, flanged.

**Application:**

They are applicable in the down stream side, for the protection of gauges, accessories, equipment.

**Параметры клапанов типа KBD:****Technical data of the safety blow-off valve Type KBD:**

Тип Type	Диапазон давлений начала открытия Adjustable range (bar)	Ø клапана Diameter of the valve (mm)	Коэффициент расхода Cos f:	Размеры присоединительных фланцев Diameters of the flanges		Размеры (мм) Overall dimensions (mm)				Масса Weight (kg)
						X1	X2	X3	X4	
KBD-15	0,65-16	12	0,15	DN 15	PN 40	65	75	113	195	2,5
KBD-20	0,65-16	16	0,15	DN 20	PN 40	75	85	128	245	4
KBD-25	0,65-16	20	0,15	DN 25	PN 40	80	90	138	271	5,4
KBD-40	0,65-16	32	0,15	DN 40	PN 40	100	110	175	405	13
KBE-50	0,65-16	40	0,15	DN 50	PN 40	120	135	205	535	23
KBD-65	0,65-16	56	0,15	DN 65	PN 16	135	150	230	625	39

**Технические данные:**

**Среда:** природный газ, пропан-бутан, воздух, некоррозионные газы, которые в рабочем состоянии свободны от конденсации.

**Температура рабочей среды:**  
от 0 °C до 30 °C

**Температура окружающей среды:**  
от -20 °C до +40 °C

**Положение встраивания:** вертикально

**Значение давления начала открытия:**  
произвольная величина, настраиваемая в диапазоне давлений срабатывания.

**Значение давления закрытия:**  
величина, не более, чем на 10 % меньшая давления начала открытия

**Материал клапанов:**  
корпус клапана - углеродистая сталь,

**Материал деталей:**  
сталь с противокоррозионным покрытием, или нержавеющей сталь, бронза, легированный алюминий, пентано-стойкая резина на базе нитрила NBR.

**Фланец:** MSZ 2923, 2925,  
DIN 2633, 2635

**Сервис:**

По всей стране в распоряжении эксплуатационников имеется сеть фирменной сервисной службы.  
Центр: Венгрия, 8800 г. Надьканижа, ул. Эрдес, д. 28. Телефон: +36 30/216-5810.

**Technical features:**

**Medium:** Natural gas, LPG, air non-corrosive gases, which cannot condense in operation.

**Medium temperature:** 0°C ÷ 30°C

**Operating temperature:** -20°C ÷ +40°C

**Installation:** vertical

**Opening pressure** can be adjusted arbitrarily in a given range with the change of the springs.

**Closing pressure cannot be:**  
10% lower than the opening pressure.

**Material of the safety blow-off valves:**  
Body: carbon steel

**Components:** steel, plated with anticorrosive material or anticorrosive steel, bronze, aluminum alloy, NBR based antipentan rubber.

**Flange:** MSZ 2923, 2925,  
DIN 2633, 2635

**Service:**

Our national service network is available for the customers.  
Head office: 8800 Nagykanizsa, Erdész str. 28.  
Tel: + 36 30/216-5810

### HEAT wärmetechnische Anlagen GmbH

A-2362 Biedermannsdorf, Siegfried Marcus-Straße 9  
 Tel.: +43 2236 73 130  
 Fax: +43 2236 73 130-300  
 heat@heatgroup.at  
 www.heat.at

### HEAT gaswärmetechnische Anlagen GmbH

D-34119 Kassel, Querallee 41  
 Tel.: +49 561 288 56-0  
 Fax: +49 561 288 56-20  
 office@heat-gastechnik.de  
 www.heat-gastechnik.de

### LOG Oiltools Kft.

H-8800 Nagykanizsa, Erdész utca 28.  
 Tel.: +36 93 537 140  
 Fax: +36 93 537 142  
 info@logoiltools.hu  
 www.logoiltools.hu

### HEAT Romania S.R.L.

RO-547185 Cristesti, Strada Principală nr. 801  
 Tel.: +40 365 430 057  
 Fax: +40 365 430 057  
 heatgazgep@gmail.com  
 www.heatgroup.at

### HEAT Poland sp.z o.o.

PL-40 761 Katowice, ul. Twarda 21  
 Tel.: +48 32 252 17 82  
 Fax: +48 32 252 17 82  
 info@heatgroup.pl  
 www.heatgroup.pl

### HEAT CZECH Republic

Energy & Environmental Technology s.r.o.  
 CZ-110 00 Prag 1, Hastalská 1072/6  
 Tel.: +420 608 661 338  
 office@heatgroup.cz  
 www.heatgroup.cz

### PSC Personalmanagement GmbH

Zentrale: A-2362 Biedermannsdorf, Siegfried Marcus-Straße 9  
 Niederlassungen in:  
 A-1230 Wien, Grawatschgasse 4/Top 14  
 Tel.: +43 1 890 40 69 / Fax: +43 1 890 40 69-18  
 A-7400 Oberwart, Lisztgasse 4  
 Tel.: +43 3352 20 205 / Fax: +43 3352 20 205-18  
 A-8054 Graz, Kärntnerstraße 400  
 Tel.: +43 316 228 175 / Fax: +43 316 228 175-18  
 www.psc-personal.at

### HEATBEL Group GmbH

BY-223060 Dorf Gr. Trostenez  
 Sapadnaja Strasse 9, Minsker Bezirk, Gebiet Minsk  
 Tel.: +375 17 2 888 019  
 office@heatgroup.by  
 www.heatgroup.by

### HEAT-Gázgép Kft.

H-8800 Nagykanizsa, Erdész utca 28.  
 Tel.: +36 93 537 140  
 Fax: +36 93 537 142  
 heat-gazgep@heatgroup.hu  
 www.heat-gazgep.hu

### PREMABERG Industrieanlagen GmbH

A-2362 Biedermannsdorf, Siegfried Marcus-Straße 9  
 Tel.: +43 2236 76 265  
 Fax: +43 2236 76 265-400  
 premaberg@heatgroup.at  
 www.premaberg.at

### HEAT Bioenergy GmbH

A-2362 Biedermannsdorf, Siegfried Marcus-Straße 9  
 Tel.: +43 2236 73 130  
 Fax: +43 2236 73 130-300  
 heatbio@heatgroup.at  
 www.heatbio.at

### HEAT Hungary Kft.

H-1047 Budapest, Attila u. 63  
 Tel.: +36 1 369 15 32  
 Fax: +36 1 369 72 16  
 heatgroup@heathungary.hu  
 www.heathungary.hu

### HEAT Bulgas OOD

BG-1113 Sofia, Fr. Joliot Curie Str. 20, Office 803  
 Tel.: +359 88 945 26 07  
 bulgas@trading.bg  
 www.heatgroup.at

### E.U.T. Anlagenbau GmbH

A-2362 Biedermannsdorf, Siegfried Marcus-Straße 9  
 Tel.: +43 2236 712 662  
 Fax: +43 2236 712 662-400  
 office@eutwien.at  
 www.eutwien.at

### R+I Rohr- und Industrieanlagen GmbH

A-2362 Biedermannsdorf, Siegfried Marcus-Straße 9  
 Tel.: +43 2236 710 429  
 Fax: +43 2236 710 429-900  
 ri@heatgroup.at  
 A-8230 Greinbach, Gewerbestraße, Penzendorf 254  
 Tel.: +43 3332 640 54  
 Fax: +43 3332 640 54-900  
 ri@heatgroup.at  
 www.rui.at

### HEAT Holding GmbH

A-2362 Biedermannsdorf, Siegfried Marcus-Straße 9  
 Tel.: +43 2236 73130  
 Fax: +43 2236 73 130-300  
 heat@heatgroup.at  
 www.heatgroup.at