

Energiaellátás egy kézből



Biztonsági lefúvató szelep KBD / KBE



Safety Blow Off Valve
The Experts in Energy Supply

BIZTONSÁGI LEFÚVATÓ SZELEP KBD / KBE

A KBD ill. KBE típusú biztonsági lefúvató szelepek gáznyomásszabályozó állomásokban használatos biztonsági berendezések. A szabályozó állomás kimenő oldalán védik a készülékeket, szerelvényeket és egyéb berendezéseket a túlnyomástól.

A biztonsági lefúvató szelepek földgáz, folyékony gáz, levegő és minden nem korrozív gáz lefúvatására alkalmasak. Gyárilag előre beállítva és plombálva kerülnek kiszállításra.

A KBD ill. KBE típusú biztonsági lefúvató szelepek kétféle kivitelben készülnek:

KBD kivitel: közvetlen működésű, rugóterhelésű

KBE kivitel: membránvezérelt

Műszaki adatok:

Max. bemenő nyomás: KBE típus 16 bar
KBD típus 25 bar

Nyitónyomás: KBE típus 0,03 ÷ 1,0 bar
KBD típus 0,65 ÷ 16 bar

Zárónyomás: max. 10%-kal
kisebb a nyitónyomásnál

Közeghőmérséklet: 0 ÷ 30°C

Környezeti hőmérséklet: -20 ÷ +40°C

Beépítési helyzet: függőleges

Csatlakozások: karima DIN 2635 szerint
ANSI-karima kérésre

Alapanyagok:

Ház: szénacél

Belső alkatrészek: acél korrozioálló bevonattal
ill. korrozioálló acél

Tömítések: NBR

Membránok: ESFB

SAFETY BLOW OFF VALVE KBD / KBE

Safety blow-off valves type KBD and KBE are designed for use in gas pressure regulation plants. They protect on downstream side of regulation stations all gauges, accessories and other equipment against over-pressure.

The safety blow-off valves are applicable for blow-off of natural gas, LPG, air and all non-corrosive gases. They will be delivered preset and leaded.

There are two design alternatives of safety blow-off valves type KBD and KBE:

Design KBD: direct-acting, spring-loaded

Design KBE: controlled by membrane

Technical data:

Max. inlet pressure: type KBE 16 bar
type KBD 25 bar

Opening pressure: type KBE 0,03 ÷ 1,0 bar
type KBD 0,65 ÷ 16 bar

Closing pressure: max. 10% lower than
opening pressure

Medium temperature: 0 ÷ 30°C

Ambient temperature: -20 ÷ +40°C

Installation: vertical

Connections: flanges acc. to DIN 2635
ANSI flanges on request

Materials:

Body: carbon steel

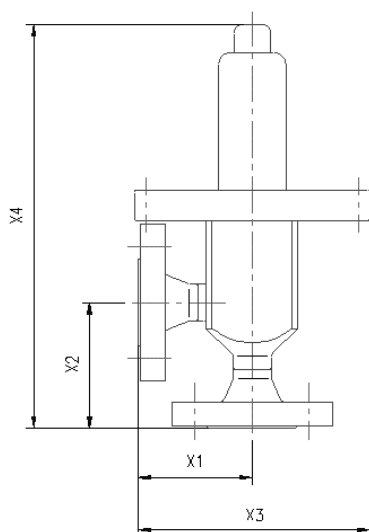
Inside parts: steel plated with anticorrosive
material or stainless steel

Seals: NBR

Membrane: ESFB

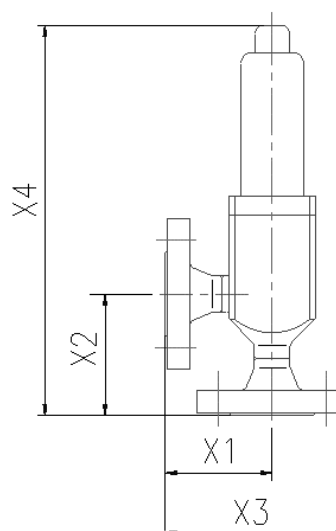
Méretek / Dimensions KBE:

Típus Type	Nyitónyomás Opening pressure [bar]	Szelep Ø Valve Ø [mm]	α	Karima Flanges		Fő méretek mm-ben Dimensions in mm				Súly Weight [kg]
				DN	PN	X1	X2	X3	X4	
KBE-15	0,03 ÷ 1,0	12	0,15	15	16	65	75	125	230	3,2
KBE-20		16		20	16	75	85	145	275	6,4
KBE-25		20		25	16	80	90	185	310	9,6
KBE-40		32		40	16	100	110	272	460	22,7
KBE-50		40		50	16	120	135	340	590	48,6



KBE típus
Type KBE

KBD típus
Type KBD

**Méretek / Dimensions KBD:**

Típus Type	Nyitónyomás Opening pressure [bar]	Szelep Ø Valve Ø [mm]	α	Karima Flanges		Fő méretek mm-ben Dimensions in mm				Súly Weight [kg]
				DN	PN	X1	X2	X3	X4	
KBD-15	0,65 ÷ 16	12	0,15	15	40	65	75	113	195	2,5
KBD-20		16		20	40	75	85	128	245	4,0
KBD-25		20		25	40	80	90	138	271	5,4
KBD-40		32		40	40	100	110	175	405	13,1
KBD-50		40		50	40	120	135	205	535	23,0

HEAT wärmetechnische Anlagen GmbH

A-2362 Biedermannsdorf, Siegfried Marcus-Straße 9
 Tel.: +43 2236 73 130
 Fax: +43 2236 73 130-300
 heat@heatgroup.at
 www.heat.at

HEAT gaswärmetechnische Anlagen GmbH

D-34119 Kassel, Querallee 41
 Tel.: +49 561 288 56-0
 Fax: +49 561 288 56-20
 office@heat-gastechnik.de
 www.heat-gastechnik.de

LOG Oiltools Kft.

H-8800 Nagykanizsa, Erdész utca 28.
 Tel.: +36 93 537 140
 Fax: +36 93 537 142
 info@logoilttools.hu
 www.logoilttools.hu

HEAT Romania S.R.L.

RO-547185 Cristesti, Strada Principală nr. 801
 Tel.: +40 365 430 057
 Fax: +40 365 430 057
 heatgazgep@gmail.com
 www.heatgroup.at

HEAT Poland sp.z o.o.

PL-40 761 Katowice, ul. Twarda 21
 Tel.: +48 32 252 17 82
 Fax: +48 32 252 17 82
 info@heatgroup.pl
 www.heatgroup.pl

HEAT CZECH Republic

Energy & Environmental Technology s.r.o.
 CZ-110 00 Prag 1, Hastalská 1072/6
 Tel.: +420 608 661 338
 office@heatgroup.cz
 www.heatgroup.cz

PSC Personalmanagement GmbH

Zentrale: A-2362 Biedermannsdorf, Siegfried Marcus-Straße 9
 Niederlassungen in:
 A-1230 Wien, Grawatschgasse 4/Top 14
 Tel.: +43 1 890 40 69 / Fax: +43 1 890 40 69-18
 A-7400 Oberwart, Lisztgasse 4
 Tel.: +43 3352 20 205 / Fax: +43 3352 20 205-18
 A-8054 Graz, Kärntnerstraße 400
 Tel.: +43 316 228 175 / Fax: +43 316 228 175-18
 www.psc-personal.at

HEATBEL Group GmbH

BY-223060 Dorf Gr. Trostenez
 Sapadnaja Strasse 9, Minsker Bezirk, Gebiet Minsk
 Tel.: +375 17 2 888 019
 office@heatgroup.by
 www.heatgroup.by

HEAT-Gá zgép Kft.

H-8800 Nagykanizsa, Erdész utca 28.
 Tel.: +36 93 537 140
 Fax: +36 93 537 142
 heat-gazgep@heatgroup.hu
 www.heat-gazgep.hu

PREMABERG Industrieanlagen GmbH

A-2362 Biedermannsdorf, Siegfried Marcus-Straße 9
 Tel.: +43 2236 76 265
 Fax: +43 2236 76 265-400
 premaberg@heatgroup.at
 www.premaberg.at

HEAT Bioenergy GmbH

A-2362 Biedermannsdorf, Siegfried Marcus-Straße 9
 Tel.: +43 2236 73 130
 Fax: +43 2236 73 130-300
 heatbio@heatgroup.at
 www.heatbio.at

HEAT Hungary Kft.

H-1047 Budapest, Attila u. 63
 Tel.: +36 1 369 15 32
 Fax: +36 1 369 72 16
 heatgroup@heathungary.hu
 www.heathungary.hu

HEAT Bulgas OOD

BG-1113 Sofia, Fr. Joliot Curie Str. 20, Office 803
 Tel.: +359 88 945 26 07
 bulgas@trading.bg
 www.heatgroup.at

E.U.T. Anlagenbau GmbH

A-2362 Biedermannsdorf, Siegfried Marcus-Straße 9
 Tel.: +43 2236 712 662
 Fax: +43 2236 712 662-400
 office@eutwien.at
 www.eutwien.at

R+I Rohr- und Industrieanlagen GmbH

A-2362 Biedermannsdorf, Siegfried Marcus-Straße 9
 Tel.: +43 2236 710 429
 Fax: +43 2236 710 429-900
 ri@heatgroup.at
 A-8230 Greinbach, Gewerbepark, Penzendorf 254
 Tel.: +43 3332 640 54
 Fax: +43 3332 640 54-900
 ri@heatgroup.at
 www.rui.at

HEAT Holding GmbH

A-2362 Biedermannsdorf, Siegfried Marcus-Straße 9
 Tel.: +43 2236 73130
 Fax: +43 2236 73 130-300
 heat@heatgroup.at
 www.heatgroup.at