

Energieversorgung aus einer Hand



## Sicherheitsabblaseventil KBD / KBE



**Safety Blow Off Valve**  
**The Experts in Energy Supply**

## SICHERHEITSABBLASEVENTIL KBD / KBE

Sicherheitsabblaseventile des Typs KBD bzw. KBE sind Sicherheitseinrichtungen zur Verwendung in Gasdruckregelanlagen. Sie schützen an der Ausgangsseite der Regelstationen die Instrumente, Armaturen und sonstigen Einrichtungen gegen Überdruck.

Die Sicherheitsabblaseventile sind zum Abblasen von Erdgas, Flüssiggas, Luft und allen nicht korrosiven Gasen geeignet. Sie werden werksseitig voreingestellt und plombiert geliefert.

Sicherheitsabblaseventile des Typs KBD bzw. KBE gibt es in zwei Ausführungsvarianten:

Ausführung KBD: direkt wirkend, federbelastet

Ausführung KBE: über Membrane gesteuert

### Technische Daten:

Max. Eingangsdruck: Typ KBE 16 bar  
Typ KBD 25 bar

Öffnungsdruck: Typ KBE 0,03 ÷ 1,0 bar  
Typ KBD 0,65 ÷ 16 bar

Schließdruck: max. 10% unter  
Öffnungsdruck

Mediumtemperatur: 0 ÷ 30°C

Umgebungstemperatur: -20 ÷ +40°C

Einbaulage: senkrecht

Anschlüsse: Flansche nach DIN 2635  
ANSI-Flansche auf Anfrage

### Werkstoffe:

Gehäuse: C-Stahl

Innenteile: Stahl mit Korrosionsschutz  
bzw. rostfreier Stahl

Dichtungen: NBR

Membrane: ESFB

## SAFETY BLOW OFF VALVE KBD / KBE

Safety blow-off valves type KBD and KBE are designed for use in gas pressure regulation plants. They protect on downstream side of regulation stations all gauges, accessories and other equipment against over-pressure.

The safety blow-off valves are applicable for blow-off of natural gas, LPG, air and all non-corrosive gases. They will be delivered preset and leaded.

There are two design alternatives of safety blow-off valves type KBD and KBE:

Design KBD: direct-acting, spring-loaded

Design KBE: controlled by membrane

### Technical data:

Max. inlet pressure: type KBE 16 bar  
type KBD 25 bar

Opening pressure: type KBE 0,03 ÷ 1,0 bar  
type KBD 0,65 ÷ 16 bar

Closing pressure: max. 10% lower than  
opening pressure

Medium temperature: 0 ÷ 30°C

Ambient temperature: -20 ÷ +40°C

Installation: vertical

Connections: flanges acc. to DIN 2635  
ANSI flanges on request

### Materials:

Body: carbon steel

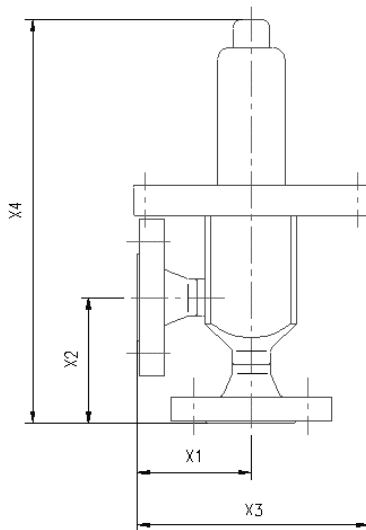
Inside parts: steel plated with anticorrosive  
material or stainless steel

Seals: NBR

Membrane: ESFB

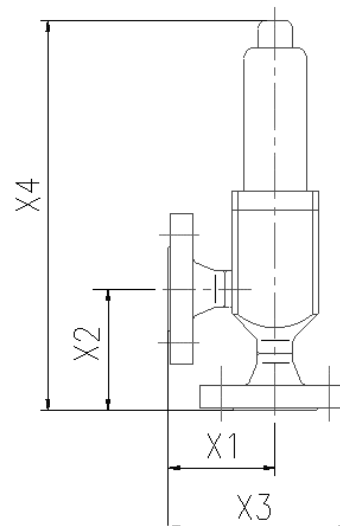
**Abmessungen / Dimensions KBE:**

Typ Type	Öffnungsdruck Opening pressure [bar]	Ventil Ø Valve Ø [mm]	$\alpha$	Flansche Flanges		Hauptmaße in mm Dimensions in mm				Gewicht Weight [kg]
				DN	PN	X1	X2	X3	X4	
<b>KBE-15</b>	0,03 ÷ 1,0	12	0,15	15	16	65	75	125	230	3,2
<b>KBE-20</b>		16		20	16	75	85	145	275	6,4
<b>KBE-25</b>		20		25	16	80	90	185	310	9,6
<b>KBE-40</b>		32		40	16	100	110	272	460	22,7
<b>KBE-50</b>		40		50	16	120	135	340	590	48,6



**Typ KBE**  
Type KBE

**Typ KBD**  
Type KBD

**Abmessungen / Dimensions KBD:**

Typ Type	Öffnungsdruck Opening pressure [bar]	Ventil Ø Valve Ø [mm]	$\alpha$	Flansche Flanges		Hauptmaße in mm Dimensions in mm				Gewicht Weight [kg]
				DN	PN	X1	X2	X3	X4	
<b>KBD-15</b>	0,65 ÷ 16	12	0,15	15	40	65	75	113	195	2,5
<b>KBD-20</b>		16		20	40	75	85	128	245	4,0
<b>KBD-25</b>		20		25	40	80	90	138	271	5,4
<b>KBD-40</b>		32		40	40	100	110	175	405	13,1
<b>KBD-50</b>		40		50	40	120	135	205	535	23,0

**HEAT wärmetechnische Anlagen GmbH**

A-2362 Biedermannsdorf, Siegfried Marcus-Straße 9  
 Tel.: +43 2236 73 130  
 Fax: +43 2236 73 130-300  
 heat@heatgroup.at  
 www.heat.at

**HEAT gaswärmetechnische Anlagen GmbH**

D-34119 Kassel, Querallee 41  
 Tel.: +49 561 288 56-0  
 Fax: +49 561 288 56-20  
 office@heat-gastechnik.de  
 www.heat-gastechnik.de

**LOG Oiltools Kft.**

H-8800 Nagykanizsa, Erdész utca 28.  
 Tel.: +36 93 537 140  
 Fax: +36 93 537 142  
 info@logoiltools.hu  
 www.logoiltools.hu

**HEAT Romania S.R.L.**

RO-547185 Cristesti, Strada Principală nr. 801  
 Tel.: +40 365 430 057  
 Fax: +40 365 430 057  
 heatgazgep@gmail.com  
 www.heatgroup.at

**HEAT Poland sp.z o.o.**

PL-40 761 Katowice, ul. Twarda 21  
 Tel.: +48 32 252 17 82  
 Fax: +48 32 252 17 82  
 info@heatgroup.pl  
 www.heatgroup.pl

**HEAT CZECH Republic**

Energy & Environmental Technology s.r.o.  
 CZ-110 00 Prag 1, Hastalská 1072/6  
 Tel.: +420 608 661 338  
 office@heatgroup.cz  
 www.heatgroup.cz

**PSC Personalmanagement GmbH**

Zentrale: A-2362 Biedermannsdorf, Siegfried Marcus-Straße 9  
 Niederlassungen in:  
 A-1230 Wien, Grawatschgasse 4/Top 14  
 Tel.: +43 1 890 40 69 / Fax: +43 1 890 40 69-18  
 A-7400 Oberwart, Lisztgasse 4  
 Tel.: +43 3352 20 205 / Fax: +43 3352 20 205-18  
 A-8054 Graz, Kärntnerstraße 400  
 Tel.: +43 316 228 175 / Fax: +43 316 228 175-18  
 www.psc-personal.at

**HEATBEL Group GmbH**

BY-223060 Dorf Gr. Trostenez  
 Sapadnaja Strasse 9, Minsker Bezirk, Gebiet Minsk  
 Tel.: +375 17 2 888 019  
 office@heatgroup.by  
 www.heatgroup.by

**HEAT-Gázgép Kft.**

H-8800 Nagykanizsa, Erdész utca 28.  
 Tel.: +36 93 537 140  
 Fax: +36 93 537 142  
 heat-gazgep@heatgroup.hu  
 www.heat-gazgep.hu

**PREMABERG Industrieanlagen GmbH**

A-2362 Biedermannsdorf, Siegfried Marcus-Straße 9  
 Tel.: +43 2236 76 265  
 Fax: +43 2236 76 265-400  
 premaberg@heatgroup.at  
 www.premaberg.at

**HEAT Bioenergy GmbH**

A-2362 Biedermannsdorf, Siegfried Marcus-Straße 9  
 Tel.: +43 2236 73 130  
 Fax: +43 2236 73 130-300  
 heatbio@heatgroup.at  
 www.heatbio.at

**HEAT Hungary Kft.**

H-1047 Budapest, Attila u. 63  
 Tel.: +36 1 369 15 32  
 Fax: +36 1 369 72 16  
 heatgroup@heathungary.hu  
 www.heathungary.hu

**HEAT Bulgas OOD**

BG-1113 Sofia, Fr. Joliot Curie Str. 20, Office 803  
 Tel.: +359 88 945 26 07  
 bulgas@trading.bg  
 www.heatgroup.at

**E.U.T. Anlagenbau GmbH**

A-2362 Biedermannsdorf, Siegfried Marcus-Straße 9  
 Tel.: +43 2236 712 662  
 Fax: +43 2236 712 662-400  
 office@eutwien.at  
 www.eutwien.at

**R+I Rohr- und Industrieanlagen GmbH**

A-2362 Biedermannsdorf, Siegfried Marcus-Straße 9  
 Tel.: +43 2236 710 429  
 Fax: +43 2236 710 429-900  
 ri@heatgroup.at  
 A-8230 Greinbach, Gewerbebepark, Penzendorf 254  
 Tel.: +43 3332 640 54  
 Fax: +43 3332 640 54-900  
 ri@heatgroup.at  
 www.rui.at

**HEAT Holding GmbH**

A-2362 Biedermannsdorf, Siegfried Marcus-Straße 9  
 Tel.: +43 2236 73130  
 Fax: +43 2236 73 130-300  
 heat@heatgroup.at  
 www.heatgroup.at