

Energieversorgung aus einer Hand



Regulator za plinomjere  
Regulator for gas meters

**FLAT FLOW FF**



**The Experts in Energy Supply**

# FLAT FLOW FF

## PRIMJENA

**FLAT FLOW** regulator uravnotežen ulaznim tlakom je regulator s oprugom koji se koristi u domaćinstvima za plinomjere s jednim ili dva priključka.

Regulator je dostupan s više veličina priključaka.

**FLAT FLOW** je termički otporan i opremljen je sigurnosnom membranom koja onemogućuje curenje plina u slučaju oštećenja.

Za filtriranje čestica nečistoća regulator je opremljen filterom.

Opcijski se **FLAT FLOW** regulator može isporučiti s osiguračem kod nestanka plina.

## APPLICATION

The **FLAT FLOW** regulator is a inlet pressure balanced, spring loaded proportional controller, which is used in households with one- or two short pipe connections. The regulator is available in several nominal width.

The **FLAT FLOW** is thermally resistant and equipped with a safety diaphragm, that avoids gas leakage in case of damage.

For filtering dirt particles out of the gas flow the regulator offers a screen.

Optionally the **FLAT FLOW** is available with a gas failure device.

## TEHNIČKI PODACI:

Nazivni tlak: PN 0,1 (PN 0,2)  
 Medij: neagresivni plinovi  
 Područje ulaznog tlaka: pizl + do 100 (200 mbar)  
 Područje izlaznog tlaka: 20 ÷ 33 mbar  
 (tvornička postavka)  
 Stopa protoka: za brojila G2,5 – G16  
 Regulacijska grupa: RG 10  
 Grupa zatvaranja: SG 20

### Materijali:

kućište: Pocičnani čelični lim  
 Unutarnji dijelovi: Perbunan, Hostaform, Alu

### Temperatura okoline:

- 20 ÷ + 60 °C

## TECHNICAL SPECIFICATIONS

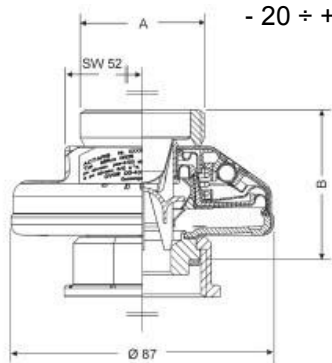
Pressure rate: PN 0,1 (PN 0,2)  
 Fluid: non-aggressive gases  
 Inlet pressure range: p<sub>d</sub>+ up to 100 (200mbar)  
 Outlet pressure range: 20 ÷ 33 mbar  
 (pre-setted)  
 Flow rate: for gas meters G2,5 – G16  
 Accuracy class: AC 10  
 Closing pressure group: SG 20

### Materials:

Housing: sheet metal, zinc galvanized  
 Internal parts: Perbunan, Hostaform, aluminium

### Ambient temperature:

- 20 ÷ + 60 °C



## PROTOKI/DIMENZIJE/MASA

## FLOW RATES/DIMENSIONS/WEIGHT

Tip Type	Veličina priključka Connection size	brojilo Gas meter	Navoj priključka Connection thread	Dužina kod montaže Installation length	Protok Qmax (m <sup>3</sup> /h prirodni plin) pri pizl+ ... (mbar), Flow rate Qmax (m <sup>3</sup> /h natural gas) pd+ ... (mbar)				Masa Weight kg
					A	B (mm)	G	G 6	
FF	DN 20	G4	G1	50	+4 mbar				0,4
	DN 25	G4/G6	G1¼	50	+	+10 mbar			0,4
	DN 32	G6/G10	G1¾	50	+	+10	+20 mbar	+33 mbar	0,5
	DN 40	G10/G16	G2	55	+		+14	+26	0,5
FF-E	DN 25	G4/G6	G2	60	+	+10			0,5