

Energieversorgung aus einer Hand



**Zählerregler  
Regulator for gas meters  
FLAT FLOW FF**



**The Experts in Energy Supply**

# FLAT FLOW FF

## ANWENDUNGSBEREICH

Der **FLAT FLOW** Zählerregler ist ein eingangsdruckausgeglichener federbelasteter Proportionalregler, welcher im Haushaltsbereich für Ein- und Zweistützzähler mit verschiedenen Nennwerten eingesetzt wird.

Der **FLAT FLOW** ist thermisch beständig und mit einer Sicherheitsmembrane ausgestattet, die bei Beschädigung einen Gasaustritt verhindert.

Ein Sieb fängt grobere im Gasstrom mitgeführte Schmutzpartikel ab.

Optional ist der **FLAT FLOW** mit einer Gasmangalsicherung erhältlich.

## APPLICATION

The **FLAT FLOW** regulator is a inlet pressure balanced, spring loaded proportional controller, which is used in households with one- or two short pipe connections. The regulator is available in several nominal width.

The **FLAT FLOW** is thermally resistant and equipped with a safety diaphragm, that avoids gas leakage in case of damage.

For filtering dirt particles out of the gas flow the regulator offers a screen.

Optionally the **FLAT FLOW** is available with a gas failure device.

## TECHNISCHE DATEN

Druckstufe: PN 0,1 (PN 0,2)  
 Medien: alle nicht aggressive Gase  
 Eingangsdruckbereich: pd + bis 100 (200 mbar)  
 Ausgangsdruckbereich: 20 ÷ 33 mbar  
 (Festeinstellung)  
 Durchfluss: für Zähler G2,5 – G16  
 Regelgruppe: RG 10  
 Schließdruckgruppe: SG 20

### Material:

Gehäuse: Stahlblech verzinkt  
 Innenteile: Perbunan, Hostaform, Alu

## TECHNICAL SPECIFICATIONS

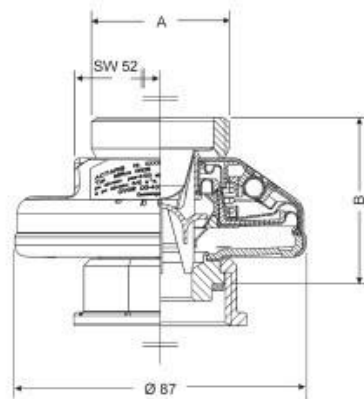
Pressure rate: PN 0,1 (PN 0,2)  
 Fluid: non-aggressive gases  
 Inlet pressure range: p<sub>d</sub>+ up to 100 (200mbar)  
 Outlet pressure range: 20 ÷ 33 mbar  
 (pre-setted)  
 Flow rate: for gas meters G2,5 – G16  
 Accuracy class: AC 10  
 Closing pressure group: SG 20

### Materials:

Housing: sheet metal,  
 zinc galvanized  
 Internal parts: Perbunan, Hostaform,  
 aluminium

Umgebungstemperatur: - 20 ÷ + 60 °C

Ambient temperature: - 20 ÷ + 60 °C



## DURCHFLUSSWERTE/ABMESSUNGEN/GEWICHT

## FLOW RATES/DIMENSIONS/WEIGHT

Typ Type	Anschluss- nennweite Connection size	Gaszähler Gas meter	Anschluss- gewinde Connection thread	Einbau- höhe Installatio n length	Durchfluss Q <sub>max</sub> (m <sup>3</sup> /h Erdgas) bei pd+ ... (mbar), Flow rate Q <sub>max</sub> (m <sup>3</sup> /h) natural gas pd+ ... (mbar)				Gewicht Weight kg
					G	G 6	G 10	G 16	
FF	DN 20	G4	G1	50	+4 mbar				0,4
	DN 25	G4/G6	G1¼	50	+	+10 mbar			0,4
	DN 32	G6/G10	G1¼	50	+	+10	+20 mbar	+33 mbar	0,5
	DN 40	G10/G16	G2	55	+		+14	+26	0,5
FF-E	DN 25	G4/G6	G2	60	+	+10			0,5