



**ECO-FRIENDLY**  
**GASDRUCKREGELGERÄT**  
**GAS PRESSURE REGULATOR**  
**EKB 10/25**

**GEEIGNET BIS 30% H<sub>2</sub> EINSPEISUNG INS ERDGASNETZ**  
**SUITABLE FOR UP TO 30% H<sub>2</sub> FEED INTO THE GAS NETWORK**

## Zweistufiges Druckregelgerät

Das zweistufige Gasdruckregelgerät EURO KOMBIBLOCK EKB hat die Aufgabe unabhängig von der Höhe des Eingangsdruckes (0,1 – 10,0 bar) und des Gasdurchflusses den Ausgangsdruck auf einen vorgegebenen konstanten Wert zu reduzieren. Der Einsatzbereich dient der Gasversorgung von Wohn-, Büro, Sozialgebäuden und industriellen Anlagen. Der EKB besticht durch hohe Regelgenauigkeit (RG 5, SG 20), und vielfältige Kombinationsmöglichkeiten mit universellen Anschlussvarianten.

Die zweistufigen Geräte besitzen standardmäßig ein integriertes SAV und können wahlweise in gerader oder Eckausführung, mit Gewinde oder Flanschanschlüsse, mit oder ohne HTB, Sicherheitsmembrane, Gasmangelsicherung, Sicherheitsabblaseventil und Strömungswächter geliefert werden.

Die Abnahme erfolgt nach PED 2014/68/EU.

## Technische Daten

<b>Zul. Eingangsdruck:</b>	0,1 ÷ 10,0 bar
<b>Nennweite:</b>	DN 25
<b>Ausgangsdruckbereich:</b>	pas 13 ÷ 100mbar
<b>Führungsbereich SAV:</b>	
pso	30 ÷ 160 mbar
psu	6 ÷ 75 mbar
<b>Regelgruppe:</b>	AC 5/10
<b>Schließdruckgruppe:</b>	SG 20
<b>Ansprechgruppe:</b>	pso/psu
	AGo 10/AGu30
<b>Volumendurchfluss:</b>	siehe Diagramm
<b>Temperaturbereich:</b>	-30 ÷ + 60 °C
<b>Einbaulage:</b>	beliebig
<b>HTB-Auslösung ca.:</b>	105 °C
<b>Anschlussart:</b>	Flansch, Innengewinde, Außengewinde

## Werkstoffe

<b>Regler, SAV, Gehäuse:</b>	ALU-Druckguss
<b>Membrandeckel:</b>	Aluminiumguss
<b>Anschlussstücke Ein-/Austritt:</b>	Stahl verzinkt
<b>Innenteile:</b>	Stahl, Messing, Kunststoff
<b>Membranen:</b>	Perbunan
<b>O-Ringe:</b>	NBR, FPM

## Two stage pressure regulator

The function of the two stage EURO KOMBIBLOCK EKB type gas pressure regulator is to reduce the outlet pressure to a previously given, constant level, irrespective of the level of inlet pressure (0,1-10,0 bar) and the flow rate. It is applied to supply gas for houses, offices, social buildings and industrial establishments. The EKB with a high-level accuracy in regulation (AC 5, SG 20) and variety in all-mains connection offers a wide range of many-sided combination.

As standard, the two stage gas pressure regulator are fitted with a safety shut-off valve. A range of connectors and designs with or without flanges internal or external threaded, inline or corner version, thermal gas cut-off (HTB) safety membrane or pressure cut-off for supply interruption protection, safety blow-off valve and flow rate limitation devices are available.

The gas pressure regulator is designed according to PED 2014/68/EU.

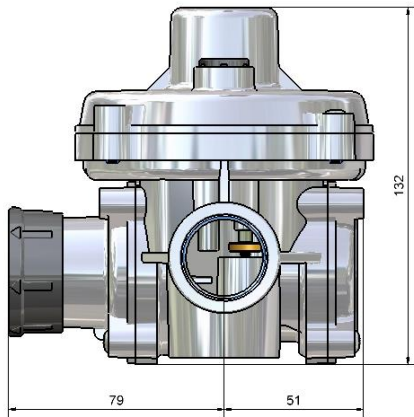
## Technical data

<b>Perm.inlet pressure:</b>	0,1 ÷ 10,0 bar
<b>Nominal dimension:</b>	DN 25
<b>Outlet pressure range:</b>	pas 13 ÷ 100mbar
<b>Set range of safety shut-off valve:</b>	
pso	30 ÷ 160 mbar
psu	6 ÷ 75 mbar
<b>Regulatory class:</b>	AC 5/10
<b>Lock-up pressure class:</b>	SG 20
<b>Accuracy:</b>	pso/psu
	AGo 10/AGu 30
<b>Flow rate:</b>	see diagram
<b>Range of temperature:</b>	-30 ÷ + 60 °C
<b>Position of installation:</b>	discretionary
<b>Thermic release cc.:</b>	105 °C
<b>Connection:</b>	flange, internal threaded external threaded

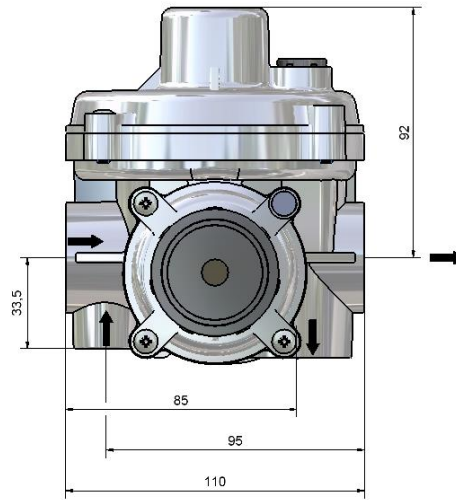
## Materials

<b>Regulator, SSV, body:</b>	Die-casting aluminium
<b>Membran covers:</b>	Die-casting aluminium
<b>Connection inlet/outlet:</b>	Zinc plated steel
<b>Internals:</b>	Steel, brass, plastic
<b>Diaphragm:</b>	Perbunan (pentane resistant rubber)
<b>O-Ring:</b>	NBR, FPM

Abmessungen in mm



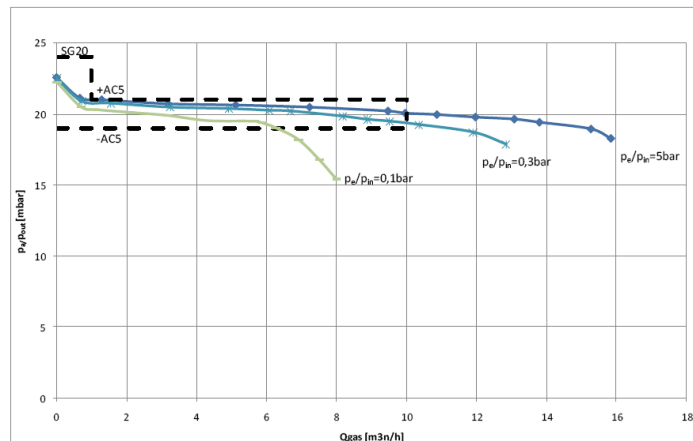
Dimensions in mm



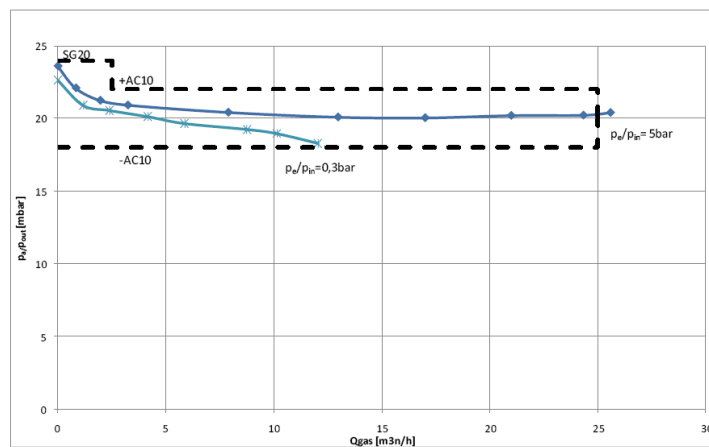
Durchflussdiagramm

Flow diagram

## EKB 10



## EKB 25



# HEAT

GAS AND OIL EQUIPMENT

## HEAT energy GmbH

A-2362 Biedermannsdorf, Rheinboldtstraße 16  
Tel.: +43 664824 1616  
[heat-energy@heatgroup.at](mailto:heat-energy@heatgroup.at)  
[www.heatgroup.at](http://www.heatgroup.at)

## HEAT gaswärmetechnische Anlagen GmbH

D-34119 Kassel, Querallee 41  
Tel.: +49 561 288 56-0  
Fax: +49 561 288 56-20  
[office@heatgroup.de](mailto:office@heatgroup.de)  
[www.heatgroup.de](http://www.heatgroup.de)

## HEAT Romania S.R.L.

RO-547 185 Cristesti (Targu Mures)  
Strada Principală nr. 801  
Tel.: +40 365 430 057  
Fax: +40 365 430 057  
[office@heatgroup.ro](mailto:office@heatgroup.ro)  
[www.heatgroup.ro](http://www.heatgroup.ro)

## HEAT Poland Sp. z o.o.

PL-40 761 Katowice, ul. Twarda 21  
Tel.: +48 32 252 17 82  
Fax: +48 32 252 17 82  
[info@heatgroup.pl](mailto:info@heatgroup.pl)  
[www.heatgroup.pl](http://www.heatgroup.pl)

QR-Code

Prospekt

## HEAT energy Kft.

H-8800 Nagykanizsa, Erdész u. 28.  
Tel.: +36 93 537 140  
Fax: +36 93 537 142  
[heat-energy@heatgroup.hu](mailto:heat-energy@heatgroup.hu)  
[www.heatgroup.hu](http://www.heatgroup.hu)

## LOG Oiltools Kft.

H-8800 Nagykanizsa, Erdész u. 28.  
Tel.: +36 93 537 140  
Fax: +36 93 537 142  
[info@logoiltools.hu](mailto:info@logoiltools.hu)  
[www.logoiltools.hu](http://www.logoiltools.hu)

## HEAT Hungary Kft.

H-1047 Budapest, Attila u. 63.  
Tel.: +36 1 369 15 32  
Fax: +36 1 369 72 16  
[heatgroup@heathungary.hu](mailto:heatgroup@heathungary.hu)  
[www.heathungary.hu](http://www.heathungary.hu)

## HEAT Bulgas OOD

BG-1113 Sofia, Fr. Joliot Curie Str. 20, Office 803  
Tel.: +359 88 945 2607  
[office@heatgroup.bg](mailto:office@heatgroup.bg)  
[www.heatgroup.at](http://www.heatgroup.at)

QR-Code

Anfrageblatt

## HEAT Holding International GmbH

A-2362 Biedermannsdorf, Siegfried Marcus-Straße 9  
Tel.: +43 2236 73 130  
Fax: +43 2236 73 130-300  
[hhi@heatgroup.at](mailto:hhi@heatgroup.at)  
[www.heatgroup.at](http://www.heatgroup.at)