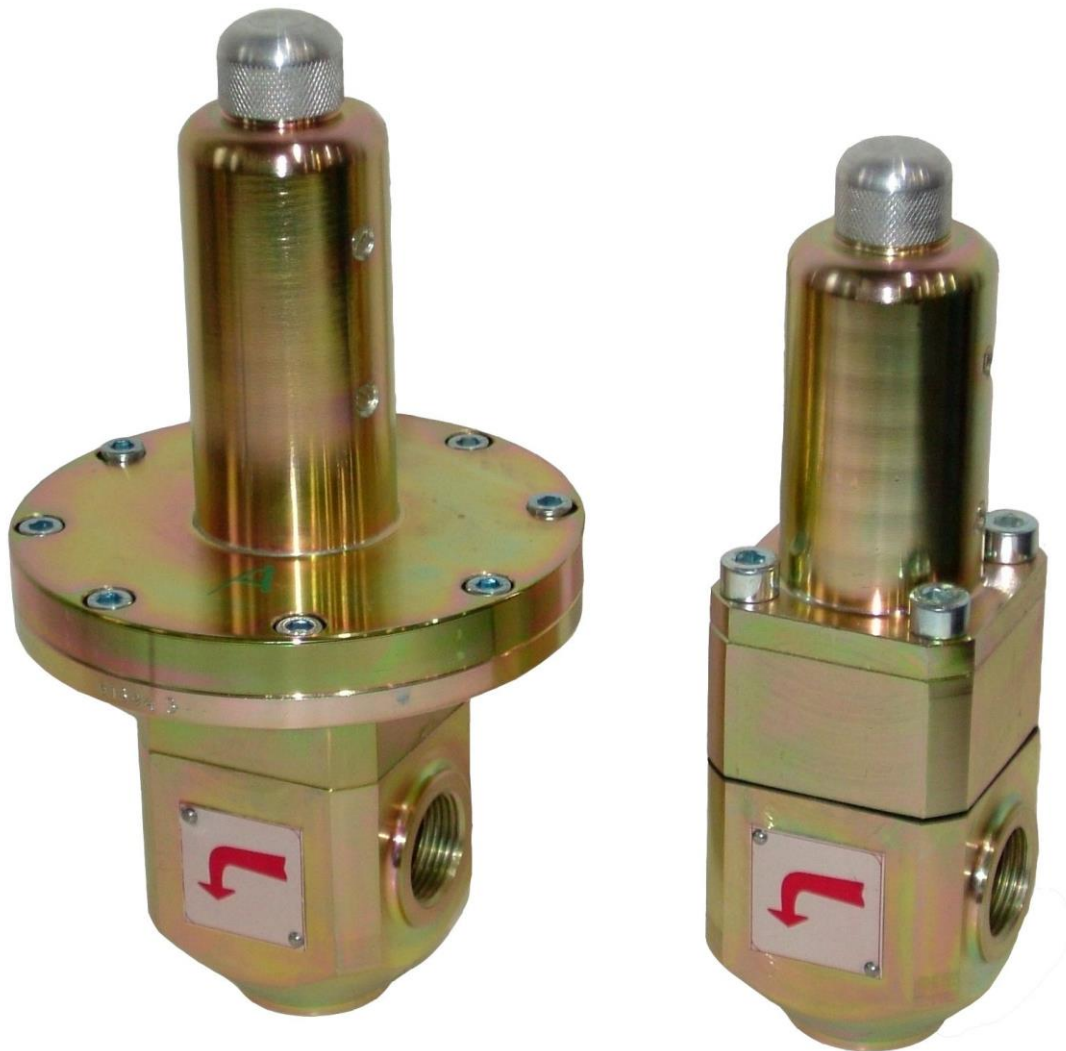


Energieversorgung aus einer Hand



**Sicherheitsabblaseventil
CF-N / CF-R**



**Safety Blow Off Valve
The Experts in Energy Supply**

SICHERHEITSABBLASEVENTIL CF-N / CF-R

Sicherheitsabblaseventile des Typs CF-N bzw. CF-R sind Sicherheitseinrichtungen zur Verwendung in Gasdruckregelanlagen. Sie schützen an der Ausgangsseite der Regelstationen die Instrumente, Armaturen und sonstigen Einrichtungen gegen schadhaftem Überdruck.

Die Sicherheitsabblaseventile sind zum Abblasen von Erdgas, Flüssiggas, Luft und allen nicht korrosiven Gasen geeignet. Sicherheitsabblaseventile des Typs CF-N bzw. CF-R sind direkt wirkende, federbelastete Ventile in Eckausführung mit Flansch- oder Gewindeanschlüssen.

Technische Daten:

Max. Eingangsdruck:		20 bar
Öffnungsdruck:	Typ CF-N	0,03 ÷ 0,5 bar
	Typ CF-R	0,5 ÷ 6,0 bar
Schließdruck:	max. 10% unter Öffnungsdruck	
Mediumtemperatur:	0 ÷ 30°C	
Umgebungstemperatur:	-20 ÷ +40°C	

Werkstoffe:

Gehäuse:	C-Stahl
Innenteile:	Stahl mit Korrosionsschutz bzw. rostfreier Stahl
Dichtungen:	NBR

SAFETY BLOW OFF VALVE CF-N / CF-R

Safety blow-off valves type CF-N and CF-R are designed for use in gas pressure regulation plants. They protect on downstream side of regulation stations all gauges, accessories and other equipment against over-pressure.

The safety blow-off valves are applicable for blow-off of natural gas, LPG, air and all non-corrosive gases.

The safety blow-off valves type CF-N and CF-R are direct-acting, spring pressure operated valves in L-shaped design with flanged or threaded connections.

Technical data:

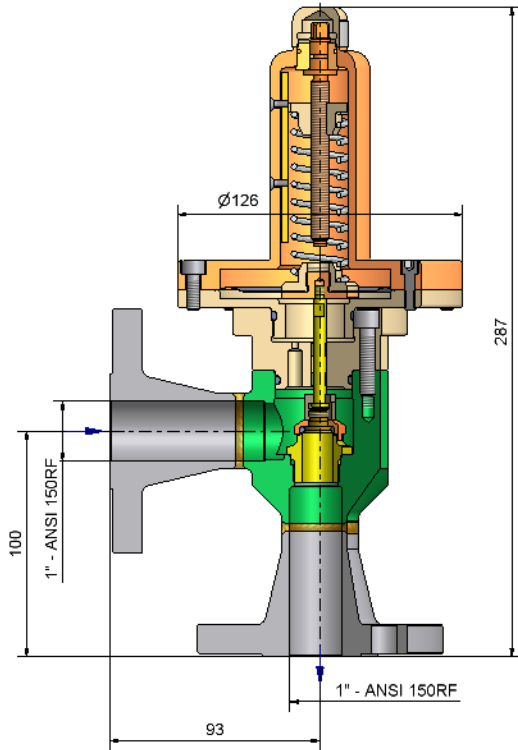
Max. inlet pressure:		20 bar
Opening pressure:	type CF-N	0,03 ÷ 0,5 bar
	type CF-R	0,5 ÷ 6,0 bar
Closing pressure:	max. 10% lower than opening pressure	
Medium temperature:	0 ÷ 30°C	
Ambient temperature:	-20 ÷ +40°C	

Materials:

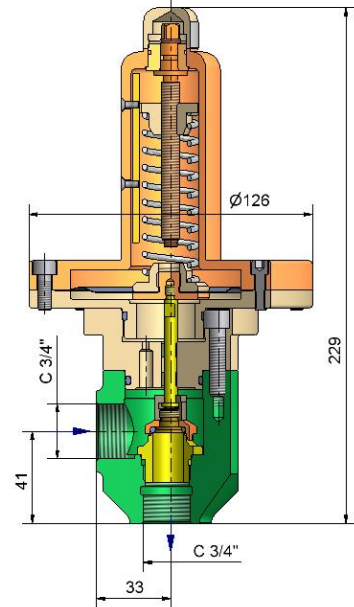
Body:	carbon steel
Inside parts:	steel plated with anticorrosive material or stainless steel
Seals:	NBR

Typ Type	Öffnungsdruck Opening pressure [bar]	Ventil Ø Valve Ø [mm]	α	DN	PN	Anschlussform Connection	Gewicht Weight [kg]
CF-N Version A	0,03 ÷ 0,15	16	0,15	1"	20	V-Flansch ANSI 150 RF	5,1
				20	20	Gewinde ¾" EN ISO 228	3,8
CF-N Version B	0,1 ÷ 0,5			1"	20	V-Flansch ANSI 150 RF	5,1
				20	20	Gewinde ¾" EN ISO 228	3,8
CF-R	0,5 ÷ 6,0			1"	20	V-Flansch ANSI 150 RF	3,8
				20	20	Gewinde ¾" EN ISO 228	2,5

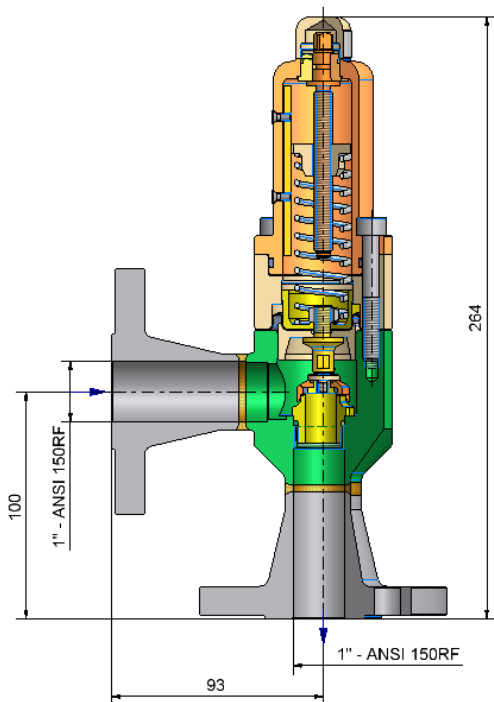
CF-N Flanschausführung
CF-N flanged design



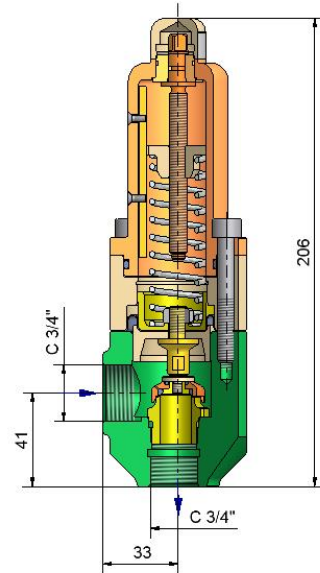
CF-N Gewindeausführung
CF-N threaded design



CF-R Flanschausführung
CF-R flanged design



CF-R Gewindeausführung
CF-R threaded design



HEAT wärmetechnische Anlagen GmbH

A-2362 Biedermannsdorf, Siegfried Marcus-Straße 9
Tel.: +43 2236 73 130
Fax: +43 2236 73 130-300
heat@heatgroup.at
www.heat.at

HEAT gaswärmetechnische Anlagen GmbH

D-34119 Kassel, Querallee 41
Tel.: +49 561 288 56-0
Fax: +49 561 288 56-20
office@heat-gastechnik.de
www.heat-gastechnik.de

LOG Oiltools Kft.

H-8800 Nagykanizsa, Erdész utca 28.
Tel.: +36 93 537 140
Fax: +36 93 537 142
info@logoiltools.hu
www.logoiltools.hu

HEAT Romania S.R.L.

RO-54 0000 Targu Mures, str. Cisnადiei nr.2
Tel.: +40 365 430 057
Fax: +40 365 430 057
heatgazgep@gmail.com

HEAT Poland sp.z o.o.

PL-40 761 Katowice, ul. Twarda 21
Tel.: +48 32 252 17 82
Fax: +48 32 252 17 82
info@heatgroup.pl
www.heatgroup.pl

HEAT CZECH Republic

Energy & Environmental Technology s.r.o.
Hastalská 1072/6
CZ-110 00 Prag 1
Tel.: +420 608 661 338
office@heatgroup.cz
www.heatgroup.cz

PSC Personalmanagement GmbH

Zentrale: A-2362 Biedermannsdorf, Siegfried Marcus-Straße 9
Niederlassungen in:
A-1230 Wien, Grawatschgasse 4/Top 14
Tel.: +43 1 890 40 69 / Fax: +43 1 890 40 69-18
A-7400 Oberwart, Lisztgasse 4
Tel.: +43 3352 20 205 / Fax: +43 3352 20 205-18
A-8054 Graz, Kärntnerstraße 400
Tel.: +43 316 228 175 / Fax: +43 316 228 175-18
www.psc-personal.at

HEAT-Gá zgép Kft.

H-8800 Nagykanizsa, Erdész utca 28.
Tel.: +36 93 537 140
Fax: +36 93 537 142
heat-gazgep@heatgroup.hu
www.heat-gazgep.hu

PREMABERG Industrieanlagen GmbH

A-2362 Biedermannsdorf, Siegfried Marcus-Straße 9
Tel.: +43 2236 76 265
Fax: +43 2236 76 265-400
premaberg@heatgroup.at
www.premaberg.at

HEAT Bioenergy GmbH

A-2362 Biedermannsdorf, Siegfried Marcus-Straße 9
Tel.: +43 2236 73 130
Fax: +43 2236 73 130-300
heatbio@heatgroup.at
www.heatbio.at

HEAT Hungary Kft.

H-1047 Budapest, Attila u. 63
Tel.: +36 1 369 15 32
Fax: +36 1 369 72 16
heatgroup@heathungary.hu
www.heathungary.hu

HEAT Bulgas OOD

BG-1113 Sofia, Fr. Joliot Curie Str. 20, Office 803
Tel.: +359 2 963 1741
Fax: +359 2 816 4270
bulgas@trading.bg
www.heatgroup.at

E.U.T. Anlagenbau GmbH

A-2362 Biedermannsdorf, Siegfried Marcus-Straße 9
Tel.: +43 2236 712 662
Fax: +43 2236 712 662-400
office@eutwien.at
www.eutwien.at

R+I Rohr- und Industrieanlagen GmbH

A-2362 Biedermannsdorf, Siegfried Marcus-Straße 9
Tel.: +43 2236 710 429
Fax: +43 2236 710 429-900
ri@heatgroup.at
A-8230 Greinbach, Gewerbepark, Penzendorf 254
Tel.: +43 3332 640 54
Fax: +43 3332 640 54-900
ri@heatgroup.at
www.rui.at

HEAT Holding GmbH

A-2362 Biedermannsdorf, Siegfried Marcus-Straße 9
Tel.: +43 2236 73130
Fax: +43 2236 73 130-300
heat@heatgroup.at
www.heatgroup.at