

ECO-FRIENDLY
GÁZNYOMÁS-SZABÁLYOZÓ
GAS PRESSURE REGULATOR
CF

30%-os H₂ FÖLDGÁZHÁLÓZATBA TÁPLÁLÁSA ESETÉN IS MEGFELELŐ
SUITABLE FOR UP TO 30% H₂ FEED INTO THE GAS NETWORK

Gáznyomás-szabályozó

A kommunális és az ipari gázfogyasztók gázellátásának megoldására fejlesztettük ki a **CITYFLOW CF** típusú gáznyomás-szabályozókat.

A szabályozó a maximum 20 bar bemenő nyomású nem agresszív gázok nyomásának csökkentésére, állandó értéken való tartására szolgál – a zavaró jellemzők (bemenő nyomás változása, gázterhelés változása) mellett.

A szabályozó kiválóan alkalmazható dinamikus szabályozási feladatok ellátására (pl. ipari gázégők esetén). Sokoldalú felhasználhatóságát elősegíti a széles ki- és bemenő nyomás –, illetve K_G érték tartomány, valamint a csatlakozási lehetőségek bő méretválasztéka.

Előnyök

- Széles bemenő nyomástartomány
- Névleges kimenő nyomástartomány
0,02 ÷ 4,5 bar
- Belépő- és kilépő karimák variálhatók
- Állító szerkezet nyomáskiegyenlített
- Biztonsági gyorszárral vagy anélkül
- Monitor kivitelben alkalmazható
- Szervizbarát kivitel

Műszaki adatok

Max. bemenő nyomás	: 20 bar
Készülékcsatlakozás	: PN16 / ANSI150
Beállítási tartomány	: 0,02 ÷ 4,5 bar
Környezeti hőmérséklet	: - 20/-30 ÷ + 60 °C
Szabvány	: EN 334, EN 14382
DIN-DVGW- szám.	: CE-0085BS0484

Gyorszár beállítási tartományok:

pdso (felső határ)	: 0,025 ÷ 4,8 bar
pdsu (alsó határ)	: 0,005 ÷ 3,6 bar

Szabályozási osztály : AC 5

Záró nyomásosztály :
0,02 ÷ 4,5 bar SG 20 – ig

Gyorszár pontossági csop.: pdso AG 2,5
pdsu AG 5

Anyagminőség

Ház	: G20Mn5, EN10213:2008
Csatlakozó elemek	: C 22.3
Állító készülék	: acéllemez
Belső részek	: Al, rézötvezet, acél
Membránok, tömítések	: Perbunan

Gas pressure regulator

The gas pressure regulator **CITYFLOW CF** was specially developed for communal and industrial applications.

It is suitable for pressure control of non aggressive gases from up to 20 bar to constant outlet pressures, independently of variations of inlet pressure and flow.

Due to its high flexibility regarding pressure ranges, K_G values, design alternatives and connection possibilities, it is also suitable for dynamic control applications, such as burners in furnaces.

Benefits

- Wide inlet pressure
- Outlet pressure
0,02 ÷ 4,5 bar
- Inlet / outlet flange variable
- Actuator with pressure compensation
- With or without safety shut off valve (SSV)
- Monitoring feature
- Maintenance friendly design

Technical data

Max. inlet pressure	: 20 bar
Connections	: PN 16 / ANSI150
Set point range	: 0,02 ÷ 4,5 bar
Temperature range	: - 20/-30 ÷ 60 °C
Regulations	: EN 334, EN 14382
DIN-DVGW-Reg.Nr.	: CE-0085BS0484

SSV set point range

pdso	: 0,025 ÷ 4,8 bar
pdsu	: 0,005 ÷ 3,6 bar

Accuracy class : AC 5

Lock up pressure class: 0,02 ÷ 4,5 bar
up to SG 20

SSV reaction group : pdso AG 2,5
pdsu AG 5

Materials

Case	: G20Mn5, EN10213:2008
Connections	: C 22.3
Actuator	: steel plate
Internal parts	: Al, brass, steel
Diaphragms, seals	: Perbunan

Felépítés

A **CITYFLOW CF** típusú szabályozó a következő egységekből áll: az állítókészülék háza, az állítókészülék, biztonsági gyorszár.

Az állító készülék könnyen kiszerezhető a házból.

A **CITYFLOW** –t közvetlen működésű, rugóterhelésű szabályozóként alakítottuk ki. Impulzus csatlakozói a biztonsági gyorszárhoz és az állító készülékhez csatlakoznak. Az állító készülék a kiegyenlítő membrán segítségével nyomáskiegyenlített.

Az állítókészülékben a munkamembrán fölötti rugó segítségével állítható be a névleges kimenő nyomás. A membránhoz csatlakozó szelepszár közvetlenül nyitja, vagy zárja a szabályozó szelepét. A szabályozó nulla gázfogyasztás esetén tömören zár.

A **CITYFLOW CF** szabályozó alapváltozata olyan biztonsági gyorszárat tartalmaz, amely a kimenő nyomás rendellenesen nagy vagy kis értékén zárja a gáz útját a szabályozó szelepe előtt.

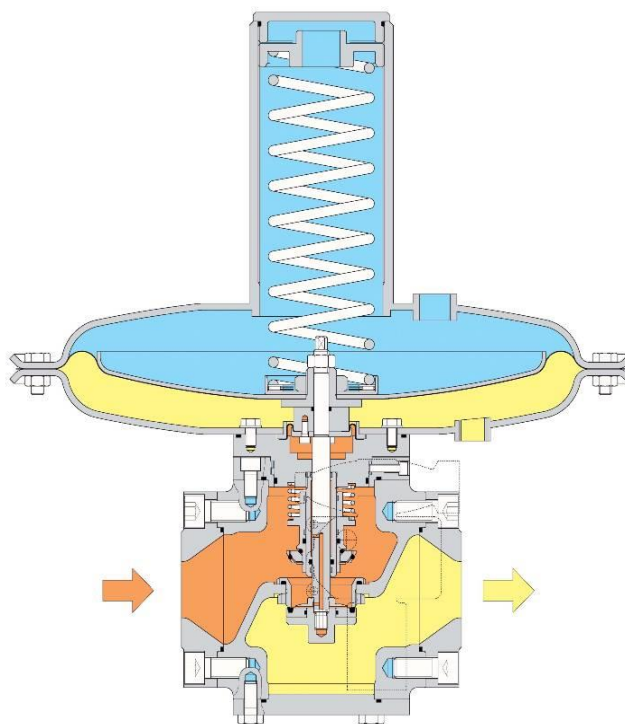
A biztonsági gyorszár membránja érzékeli a kimenő nyomást és a beállítási értékén működésbe hozza a kioldó mechanizmust. A gyorszár kézi beavatkozással is zárható. A gyorszár csak kézi beavatkozással nyitható újra.

A szabályozó monitorként is használható. Ekkor az egymás után beépített szabályozók felügyelő és aktív szabályozókként működnek. A két szabályozó kimenő nyomását egymástól elhangoltan kell beállítani úgy, hogy a felügyelő szabályozó csak az aktív szabályozó kiesésekor kezdjen szabályozni.

Structure

CITYFLOW CF mainly comprises the functional units: actuator case, actuator, safety shut off valve. The actuator can easily be removed from the case.

CITYFLOW CF is designed as a spring loaded, directly acting device. Impulse connections are required for the SSV, as well as for the actuator. The actuator is pressure compensated by a compensation membrane.



The actual value of the outlet pressure is transmitted through the actuator membrane and compared with the value of the set point spring. Deviations are controlled by direct action on the control valve through the valve rod. The regulator closes tightly at zero consumption.

Usually, **CITYFLOW CF** is fitted with a safety shut off valve that closes the flow at the inlet side, if the pressure is below or above the activation pressure value.

In this case, the actual pressure value is also detected through a membrane and the SSV is activated by a mechanism. Manual activation is foreseen and the SSV can only be reopened manually.

The regulator can also be built in as monitor controller. In this case, the actuator has to be fitted with a separate monitoring controller. One actuator acts as safety controller, the other one as operating controller. Safety and operating controllers are set to differing values, in order for the safety controller to react only when the actual pressure exceeds the set value

A biztonsági gyorszár működése

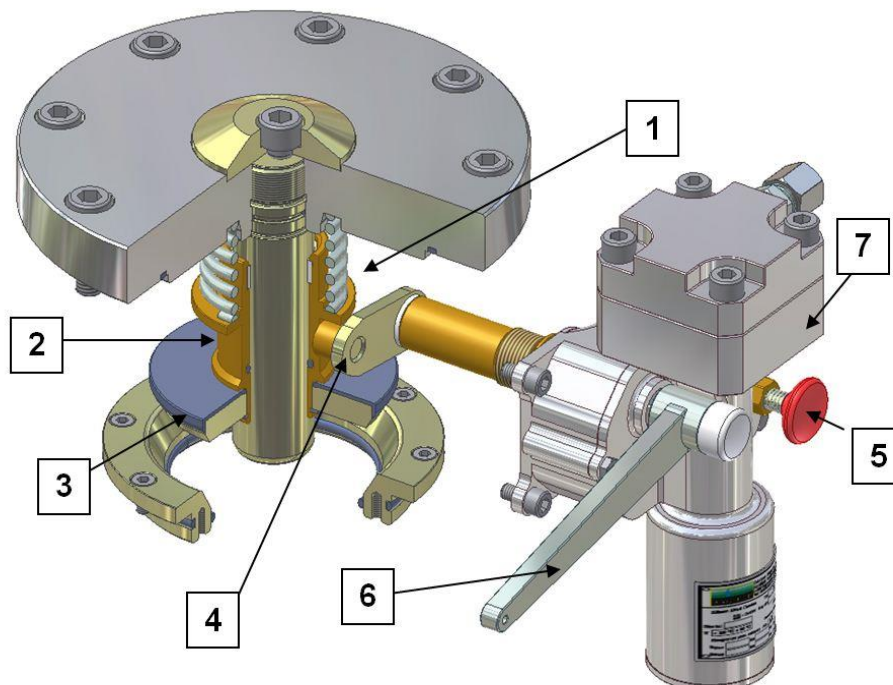
A zárórugó (1) ereje a záróhüvelyen (2) keresztül a biztonsági gyorszár szeleptányójára (3) záróirányban hat. A zárást a görgős kar (4) mindaddig megakadályozza, amíg a gyorszár kioldó egység (7) reteszelve van. Ha a gyorszár vezérlő kiold, a görgős (4) kar elfordul és a záróhüvely valamint a szeleptányér (3) záróirányban elmozdul és a gyorszár külső hatás nélkül lezár. A kioldás a kioldógomb (5) megnyomásával kézilég kívülről is elvégezhető.

A biztonsági gyorszár kinyitásához rá kell helyezni a kart (6) a négyzetes kiképzésnél és működésbe kell hozni. A szeleptányér (3) a záróhüvelyen (2) keresztül ismét az eredeti reteszelt pozícióba kerül. Eközben a mozdulat elején megtörténik a belső nyomáskiegyenlítés.

Function of the Safety Shut-off Valve

The load of closing spring (1) is applied, via sleeve (2), to valve disk (3) of the safety shut-off valve in the closing direction. A cam lever (4) prevents the valve from closing for as long as the SSV trip (7) is interlocked. Once the SSV trips, cam lever (4) rotates and releases the sleeve and valve disk (3). The SSV closes without the application of any external force. It may be tripped manually by an external pushbutton (5).

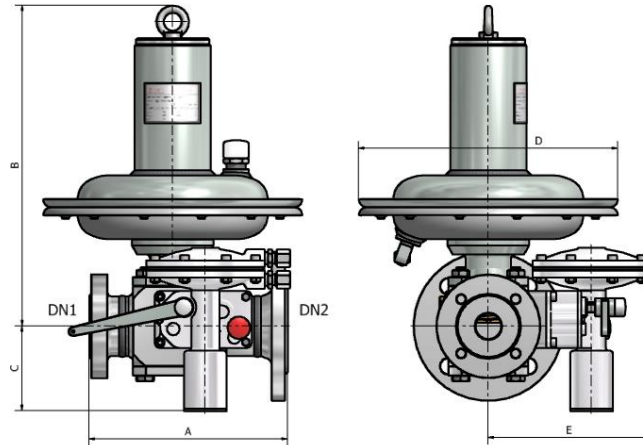
The safety shut-off valve is re-opened by applying lever (6) to the rectangular tube. Operating the lever moves the valve disk (3) via sleeve (2) into the original interlocking position. The start of the movement initiates the internal pressure compensation.



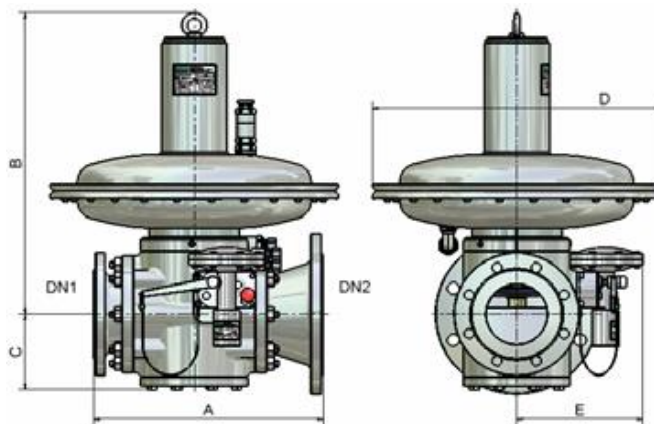
Méreték

Dimensions

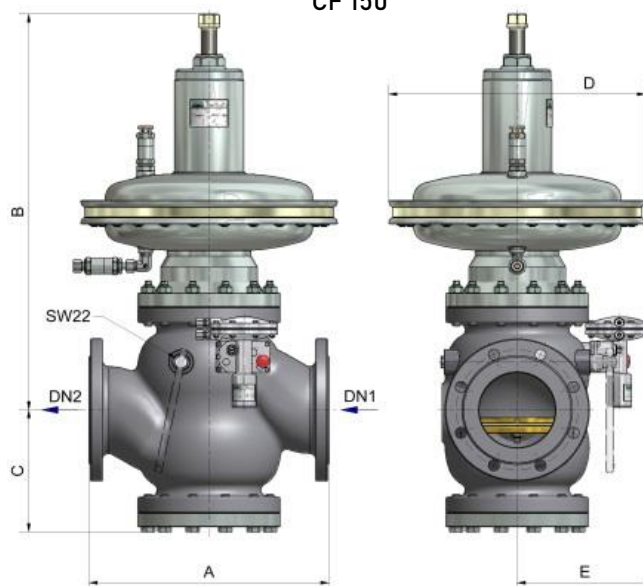
CF 15



CF 25 – CF 100



CF 150



Táblázat

Table

Választék / Selection	Gyorszár vezérlő / SSV Control unit		
Code	N	R	2R
pds0 [bar]	0,013 -0,900	0,7 – 2,8	2,6 -10,0
pdsu [bar]	0,005 -0,270	0,150 – 2,5	2,0 – 7,0

KG m³/h	Type Typ	Csatlakozási méret Connection- Size	DN1/DN2	Beépítési hossz Length	Beépítési magasság / Height		Állítómű / Actuator				E
					A	B	C	Ø 286	Ø 286 R	Ø 286 RR	
								1	2	3	
200	CF15	1.	25 / 25	184	325	65	20 mbar + 500 mbar	500 mbar + 1,5 bar	1,5 bar + 4,5 bar	180	
		2.	25 / 50	219							
		3.	50 / 50	254							
		4.	50 / 80	276							
							Ø 506	Ø 386	Ø 386 R	Ø 386RR	
							1	2	3	4	
450	CF25	1.	25 / 25	184	494	93	20 mbar + 0,3 bar	70 mbar + 1,0 bar	0,6 bar + 2,0 bar	1,8 bar + 4,5 bar	189
		2.	25 / 50	219							
		3.	25 / 80	241							
		4.	50 / 50	254							
		5.	50 / 80	276							
1.150	CF40	1.	50 / 50	254	502	103	20 mbar + 0,3 bar	70 mbar + 1,0 bar	0,6 bar + 2,0 bar	1,8 bar + 4,5 bar	197
		2.	50 / 80	276							
		3.	50 / 100	303							
		4.	80 / 100	325							
		5.	100 / 100	352							
4.500	CF80	1.	80 / 80	298	537	140	20 mbar + 0,3 bar	70 mbar + 1,0 bar	0,6 bar + 2,0 bar	1,8 bar + 4,5 bar	221
		2.	80 / 100	325							
		3.	80 / 150	374							
		4.	100 / 100	352							
		5.	100 / 150	401							
6.000	CF100	1.	100 / 100	352	565	150	20 mbar + 0,3 bar	70 mbar + 1,0 bar	0,6 bar + 2,0 bar	1,8 bar + 4,5 bar	221
		2.	100 / 150	401							
		3.	100 / 200	448							
		4.	150 / 150	451							
		5.	150 / 200	497							
10.400	CF150	1.	150 / 150	473	793	244	0,25+1,5 bar				267

Típuskód

Type code

Típus / Type	CF 25 . 5 . 1 . N . PN 16	Nyomásfokozat / pressure stage
Belépő/Kilépő méret / Inlet/Outlet-Size		Gyorszár vezérlő / SSV Control unit
		Állítómű mérete / Actuator Size

HEAT

GAS AND OIL EQUIPMENT

HEAT energy GmbH

A-2362 Biedermannsdorf, Rheinboldtstraße 16
Tel.: +43 664824 1616
heat-energy@heatgroup.at
www.heatgroup.at

HEAT gaswärmetechnische Anlagen GmbH

D-34119 Kassel, Querallee 41
Tel.: +49 561 288 56-0
Fax: +49 561 288 56-20
office@heatgroup.de
www.heatgroup.de

HEAT Romania S.R.L.

RO-547 185 Cristesti (Targu Mures)
Strada Principală nr. 801
Tel.: +40 365 430 057
Fax: +40 365 430 057
office@heatgroup.ro
www.heatgroup.ro

HEAT Poland Sp. z o.o.

PL-40 761 Katowice, ul. Twarda 21
Tel.: +48 32 252 17 82
Fax: +48 32 252 17 82
info@heatgroup.pl
www.heatgroup.pl

QR-Code

Prospekt

HEAT energy Kft.

H-8800 Nagykanizsa, Erdész u. 28.
Tel.: +36 93 537 140
Fax: +36 93 537 142
heat-energy@heatgroup.hu
www.heatgroup.hu

LOG Oiltools Kft.

H-8800 Nagykanizsa, Erdész u. 28.
Tel.: +36 93 537 140
Fax: +36 93 537 142
info@logoiltools.hu
www.logoiltools.hu

HEAT Hungary Kft.

H-1047 Budapest, Attila u. 63.
Tel.: +36 1 369 15 32
Fax: +36 1 369 72 16
heatgroup@heathungary.hu
www.heathungary.hu

HEAT Bulgas OOD

BG-1113 Sofia, Fr. Joliot Curie Str. 20, Office 803
Tel.: +359 88 945 2607
office@heatgroup.bg
www.heatgroup.at

QR-Code

Anfrageblatt

HEAT Holding International GmbH

A-2362 Biedermannsdorf, Siegfried Marcus-Straße 9
Tel.: +43 2236 73 130
Fax: +43 2236 73 130-300
hhi@heatgroup.at
www.heatgroup.at