



ECO-FRIENDLY  
**GASDRUCKREGLER**  
**GAS PRESSURE REGULATOR**  
**CF**

GEEIGNET BIS 30% H<sub>2</sub> EINSPEISUNG INS ERDGASNETZ  
SUITABLE FOR UP TO 30% H<sub>2</sub> FEED INTO THE GAS NETWORK

## Gasdruckregler

Der Gasdruckregler **CITYFLOW CF** wurde speziell für die Einsatzbereiche von kommunaler, gewerblicher und industrieller Gasversorgung entwickelt.

Er dient für die Reduzierung von nicht aggressiven Gasen von bis zu max. 20 bar Eingangsdruck auf einen konstanten Ausgangsdruck unabhängig von Störgrößen wie Eingangsdruck und Durchflussmenge.

Durch seine hohe Flexibilität wie Druckbereiche,  $K_G$  Werte, Ausführungsvarianten und Anschlussmöglichkeiten eignet er sich auch bestens für dynamische Regelstrecken, so z.B. für Gasfeuerstätten.

## Vorteile

- **Weiter Eingangsdruckbereich**
- **Ausgangsdruckbereiche**  
0,02 ÷ 4,5 bar
- **Ein-/Austrittsflansche variabel**
- **Stellglied druckausgeglichen**
- Mit oder ohne Sicherheitsabsperrventil (SAV)
- **Monitorausführung**
- Wartungsfreundlicher Aufbau

## Technische Daten

Max. Eingangsdruck	: 20 bar
Geräteanschluss	: PN16 / ANSI150
Führungsbereich	: 0,02 ÷ 4,5 bar
Temperaturbereich	: - 20/-30 ÷ 60 °C
Richtlinie	: EN 334, EN 14382
DIN-DVGW-Reg.Nr.	: CE-0085BS0484

### SAV-Einstellbereiche :

pds0	: 0,025 ÷ 4,8 bar
pdsu	: 0,005 ÷ 3,6 bar

**Regelgruppe** : AC 5

**Schließdruckgruppe** : 0,02 ÷ 4,5 bar  
bis SG 20

**SAV-Ansprechgruppe** : pds0 AG 2,5  
pdsu AG 5

## Werkstoffe

Stellgehäuse	: G20Mn5, EN10213:2008
Anschlüsse	: C 22.3
Stellantrieb	: Stahlblech
Innenteile	: Al, Ms, St
Membranen, Dicht.	: Perbunan

## Gas pressure regulator

The gas pressure regulator **CITYFLOW CF** was specially developed for communal and industrial applications.

It is suitable for pressure control of non aggressive gases from up to 20 bar to constant outlet pressures, independently of variations of inlet pressure and flow.

Due to its high flexibility regarding pressure ranges,  $K_G$  values, design alternatives and connection possibilities, it is also suitable for dynamic control applications, such as burners in furnaces.

## Benefits

- **Wide inlet pressure**
- **Outlet pressure**  
0,02 ÷ 4,5 bar
- **Inlet / outlet flange variable**
- **Actuator with pressure compensation**
- With or without safety shut off valve (SSV)
- **Monitoring feature**
- Maintenance friendly design

## Technical data

Max. inlet pressure	: 20 bar
Connections	: PN 16 / ANSI150
Set point range	: 0,02 ÷ 4,5 bar
Temperature range	: - 20/-30 ÷ 60 °C
Regulations	: EN 334, EN 14382
DIN-DVGW-Reg.Nr.	: CE-0085BS0484

### SSV set point range

pds0	: 0,025 ÷ 4,8 bar
pdsu	: 0,005 ÷ 3,6 bar

**Accuracy class** : AC 5

**Lock up pressure class:** 0,02 ÷ 4,5 bar  
up to SG 20

**SSV reaction group** : pds0 AG 2,5  
pdsu AG 5

## Materials

Case	: G20Mn5, EN10213:2008
Connections	: C 22.3
Actuator	: steel plate
Internal parts	: Al, brass, steel
Diaphragms, seals	: Perbunan

## Aufbau

Der **CITYFLOW CF** besteht im Wesentlichen aus den Funktionseinheiten Stellgehäuse, Stellgerät, Sicherheitsabsperrentil. Das Stellgerät kann wartungsfreundlich aus dem Stellgehäuse herausgenommen werden.

Der **CITYFLOW CF** ist als direkt wirkendes Gerät aufgebaut. Impulsanschlüsse sind sowohl für Sicherheitsabsperrentil und Stellgerät zu führen. Das Stellglied ist über eine Ausgleichsmembrane druckausgeglichen.

Über die Stellmembrane wird der Ist-Wert des Ausgangsdrucks erfasst und mittels der vorgegebenen Führungsgröße der Sollwertfeder verglichen. Abweichungen werden durch direkte Beeinflussung des Regelventils über die Ventilstange angeglichen.

Das Gerät hat bei Null-Verbrauch einen dichten Abschluss. Üblicherweise wird der **CITYFLOW CF** mit einem Sicherheitsabsperrentil ausgerüstet, welches bei Über-/Unterschreitung eines bestimmten Ansprechdrucks den Gasfluss auf der Eingangsseite sperrt.

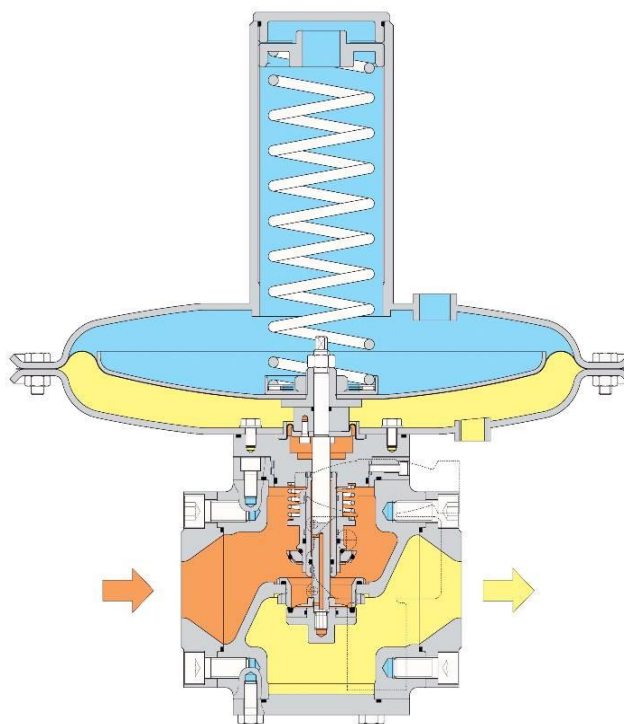
Auch hier wird der Ist-Wert über eine Membrane festgestellt und das SAV über einen Mechanismus ausgelöst. Eine Handauslösung ist vorgesehen. Das SAV kann nur von Hand aus wieder geöffnet werden.

Das Regelgerät kann auch als Monitorregler aufgebaut werden. Hier muss jedoch das Stellgerät mit einem Steuerregler versehen werden. Ein Stellgerät dient als Sicherheitsregler, das zweite als Arbeitsregler. Sicherheits- und Arbeitsregler werden differenziert eingestellt, so dass der Sicherheitsregler erst bei Überschreiten seines Ist-Wertes in Funktion tritt.

## Setup

**CITYFLOW CF** mainly comprises the functional units: actuator case, actuator, safety shut off valve. The actuator can easily be removed from the case.

**CITYFLOW CF** is designed as a spring loaded, directly acting device. Impulse connections are required for the SSV, as well as for the actuator. The actuator is pressure compensated by a compensation membrane.



The actual value of the outlet pressure is transmitted through the actuator membrane and compared with the value of the set point spring. Deviations are controlled by direct action on the control valve through the valve rod. The regulator closes tightly at zero consumption.

Usually, **CITYFLOW CF** is fitted with a safety shut off valve that closes the flow at the inlet side, if the pressure is below or above the activation pressure value. In this case, the actual pressure value is also detected through a membrane and the SSV is activated by a mechanism.

Manual activation is foreseen and the SSV can only be reopened manually.

The regulator can also be built in as monitor controller. In this case, the actuator has to be fitted with a separate monitoring controller. One actuator acts as safety controller, the other one as operating controller. Safety and operating controllers are set to differing values, in order for the safety controller to react only when the actual pressure exceeds the set value

## Funktion des Sicherheitsabsperrventils

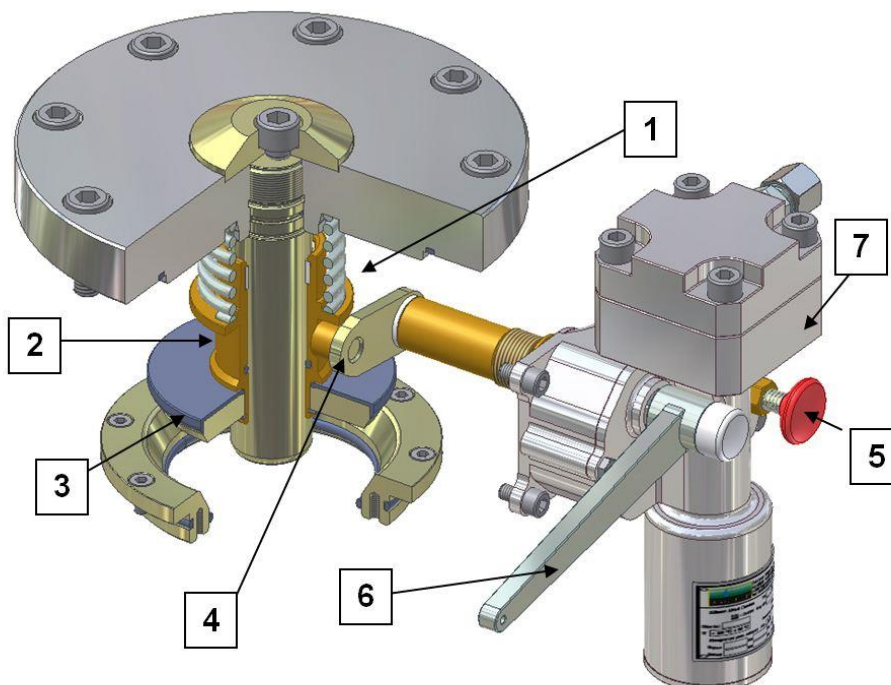
Die Kraft der Schließfeder (1) wird über die Hülse (2) auf den Ventilteller (3) des Sicherheitsabsperrventils in Schließrichtung aufgebracht. Das Schließen des Ventils wird durch den Nockenhebel (4) solange unterbunden, solange die SAV-Auslöseeinheit (7) verriegelt ist. Löst das SAV aus, dreht sich der Nockenhebel (4) und gibt die Hülse und den Ventilteller (3) frei. Das SAV schließt ohne äußere Einwirkung. Die Auslösung kann auch durch den außenliegenden Betätigungsknopf (5) manuell herbeigeführt werden.

Zum Öffnen des Sicherheitsabsperrventils muss der Hebel (6) am Vierkant angesetzt und betätigt werden. Der Ventilteller (3) wird über die Hülse (2) wieder in die ursprüngliche Verriegelungsposition gebracht. Dabei erfolgt beim Anfang der Bewegung der interne Druckausgleich.

## Function of the Safety Shut-off Valve

The load of closing spring (1) is applied, via sleeve (2), to valve disk (3) of the safety shut-off valve in the closing direction. A cam lever (4) prevents the valve from closing for as long as the SSV trip (7) is interlocked. Once the SSV trips, cam lever (4) rotates and releases the sleeve and valve disk (3). The SSV closes without the application of any external force. It may be tripped manually by an external pushbutton (5).

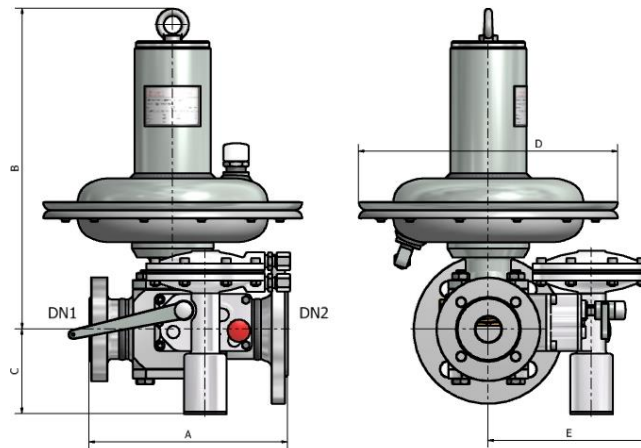
The safety shut-off valve is re-opened by applying lever (6) to the rectangular tube. Operating the lever moves the valve disk (3) via sleeve (2) into the original interlocking position. The start of the movement initiates the internal pressure compensation.



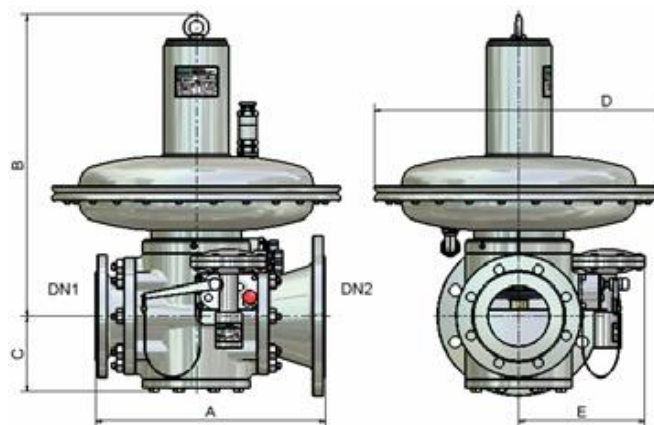
## Abmessungen

## Dimensions

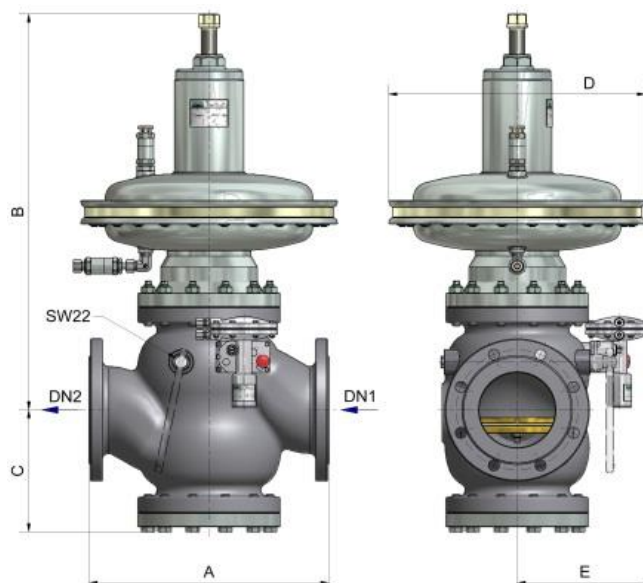
CF 15



CF 25 – CF 100



CF 150



## Tabelle

## Table

Auswahl / Selection	SAV Kontrollgerät / SSV Control unit		
Code	N	R	2R
pds0 [bar]	0,013 -0,900	0,7 – 2,8	2,6 -10,0
pdsu [bar]	0,005 -0,270	0,150 – 2,5	2,0 – 7,0

KG m³/h	Type Typ	Anschluss- größe Connection- Size	DN1/DN2	Baulänge Length	Bauhöhe / Height			Stellantrieb / Actuator				E			
					A	B	C	Ø 286 1	Ø 286 R 2	Ø 286 RR 3	Ø 506 1		Ø 386 2	Ø 386 R 3	Ø 386RR 4
200	CF15	1.	25 / 25	184	325	65		20 mbar ÷ 500 mbar	500 mbar ÷ 1,5 bar	1,5 bar ÷ 4,5 bar					
		2.	25 / 50	219											
		3.	50 / 50	254											
		4.	50 / 80	276											
							Ø 506	Ø 386	Ø 386 R	Ø 386RR					
450	CF25	1.	25 / 25	184	494	93									
		2.	25 / 50	219											
		3.	25 / 80	241											
		4.	50 / 50	254											
		5.	50 / 80	276											
1.150	CF40	1.	50 / 50	254	502	103									
		2.	50 / 80	276											
		3.	50 / 100	303											
		4.	80 / 100	325											
		5.	100 / 100	352											
4.500	CF80	1.	80 / 80	298	537	140	20 mbar ÷ 0,3 bar	70 mbar ÷ 1,0 bar	0,6 bar ÷ 2,0 bar	1,8 bar ÷ 4,5 bar					
		2.	80 / 100	325											
		3.	80 / 150	374											
		4.	100 / 100	352											
		5.	100 / 150	401											
6.000	CF100	1.	100 / 100	352	565	150									
		2.	100 / 150	401											
		3.	100 / 200	448											
		4.	150 / 150	451											
		5.	150 / 200	497											
10.400	CF150	1.	150 / 150	473	793	244	0,25+1,5 bar								

## Typencode

## Type code

**CF 25 . 5 . 1 . N . PN 16**

Typ / Type \_\_\_\_\_ Druckstufe / pressure stage  
 Ein-/Austrittsgröße / Inlet/Outlet-Size \_\_\_\_\_ SAV Kontrollgerät / SSV Control unit  
 Stellantriebsgröße / Actuator Size \_\_\_\_\_

# HEAT

GAS AND OIL EQUIPMENT

## HEAT energy GmbH

A-2362 Biedermannsdorf, Rheinboldtstraße 16  
Tel.: +43 664824 1616  
[heat-energy@heatgroup.at](mailto:heat-energy@heatgroup.at)  
[www.heatgroup.at](http://www.heatgroup.at)

## HEAT gaswärmetechnische Anlagen GmbH

D-34119 Kassel, Querallee 41  
Tel.: +49 561 288 56-0  
Fax: +49 561 288 56-20  
[office@heatgroup.de](mailto:office@heatgroup.de)  
[www.heatgroup.de](http://www.heatgroup.de)

## HEAT Romania S.R.L.

RO-547 185 Cristesti (Targu Mures)  
Strada Principală nr. 801  
Tel.: +40 365 430 057  
Fax: +40 365 430 057  
[office@heatgroup.ro](mailto:office@heatgroup.ro)  
[www.heatgroup.ro](http://www.heatgroup.ro)

## HEAT Poland Sp. z o.o.

PL-40 761 Katowice, ul. Twarda 21  
Tel.: +48 32 252 17 82  
Fax: +48 32 252 17 82  
[info@heatgroup.pl](mailto:info@heatgroup.pl)  
[www.heatgroup.pl](http://www.heatgroup.pl)

QR-Code

Prospekt

## HEAT energy Kft.

H-8800 Nagykanizsa, Erdész u. 28.  
Tel.: +36 93 537 140  
Fax: +36 93 537 142  
[heat-energy@heatgroup.hu](mailto:heat-energy@heatgroup.hu)  
[www.heatgroup.hu](http://www.heatgroup.hu)

## LOG Oiltools Kft.

H-8800 Nagykanizsa, Erdész u. 28.  
Tel.: +36 93 537 140  
Fax: +36 93 537 142  
[info@logoiltools.hu](mailto:info@logoiltools.hu)  
[www.logoiltools.hu](http://www.logoiltools.hu)

## HEAT Hungary Kft.

H-1047 Budapest, Attila u. 63.  
Tel.: +36 1 369 15 32  
Fax: +36 1 369 72 16  
[heatgroup@heathungary.hu](mailto:heatgroup@heathungary.hu)  
[www.heathungary.hu](http://www.heathungary.hu)

## HEAT Bulgas OOD

BG-1113 Sofia, Fr. Joliot Curie Str. 20, Office 803  
Tel.: +359 88 945 2607  
[office@heatgroup.bg](mailto:office@heatgroup.bg)  
[www.heatgroup.at](http://www.heatgroup.at)

QR-Code

Anfrageblatt

## HEAT Holding International GmbH

A-2362 Biedermannsdorf, Siegfried Marcus-Straße 9  
Tel.: +43 2236 73 130  
Fax: +43 2236 73 130-300  
[hhi@heatgroup.at](mailto:hhi@heatgroup.at)  
[www.heatgroup.at](http://www.heatgroup.at)